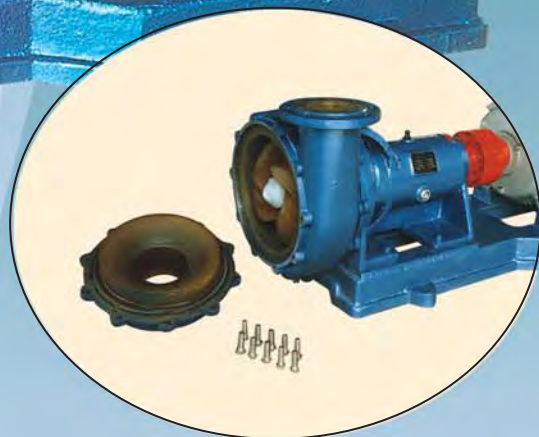
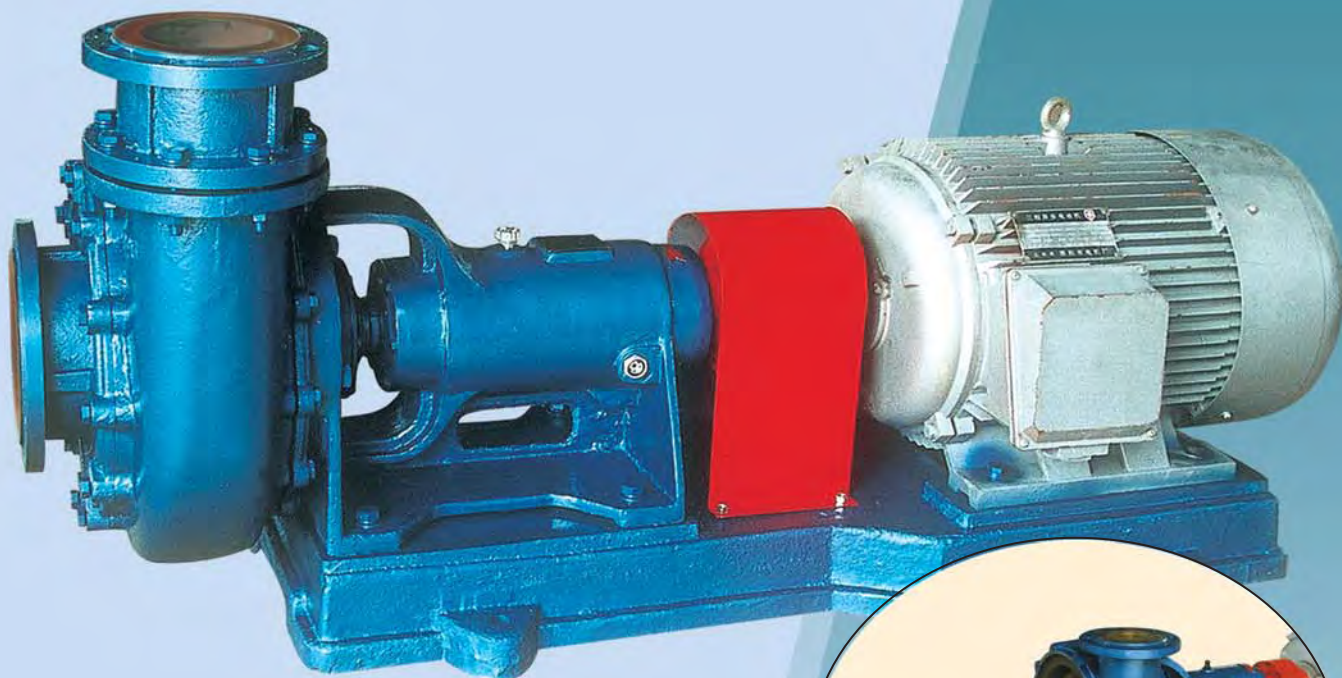


UHB-ZK-III系列 耐腐耐磨泵

专利号 ■ 实用专利：02264126.2 ■ 发明专利：02138209.3



结 构

- 钢衬聚氨酯橡胶或超高分子量聚乙烯

特 点

- 耐腐耐磨

适 用

- 含杂质的料液输送，如烟气湿式脱硫除尘、选矿矿浆、煤灰浆等介质的输送。



宜兴市宙斯泵业有限公司 宙斯泵业有限公司

2011.11



宙斯泵业是一个以专业制造衬里型、全塑型耐腐耐磨泵著称于国内的企业。◇现有19个系列，2000多个规格的防腐泵、耐磨泵供用户选择，耐腐泵最大口径为DN600mm，最大流量为6000m³/h。◇公司一贯重视科技进步，专利近百项，国家新产品多项，是江苏省高新技术企业。◇产品能满足输送不同化学性质、不同浓度、不同温度、不同复杂工况的需求，广泛适用于化工、染料、非金属矿产加工、有色冶炼、环保等行业。◇宙斯牌耐腐耐磨泵02年被评为江苏省乡镇企业名牌产品，07年江苏省高新技术企业、江苏省著名商标，企业连续8年被评为市文明纳税大户。◇公司经营理念：以诚信建市场、以质量铸品牌、以品种造优势、以服务创未来。

公司新厂区



研发检测场景



▲ 新产品研发



▲ 2000m³/h泵全性能测试台



▲ 8000m³/h泵全性能测试台

目录导读

- P1: 一. 产品简介
- P1: 二. 型号含义说明
- P1: 三. 泵的性能参数
- P5: 四. 泵的结构简图
- P6: 五. 密封结构简图
- P6: 六. 启动、运行、维护及拆装程序说明
- P7: 七. 泵的外形图及安装尺寸表
- P9: 八. 常见槽位的安装示意及说明
- P9: 九. 主要零部(配)件



在2007年，公司被评为江苏省高新技术企业，公司使用的“宙斯”商标被评为江苏省著名商标。新的挑战与机遇面前，公司将向更高的目标迈进，为客户提供更优的服务。

一. 产品简介

UHB-ZK-III系列耐腐耐磨泵是一种钢衬聚氨酯橡胶的耐磨泵。泵的过流部件均为聚氨酯橡胶。该泵的主要优点是在于耐磨性能好，因为聚氨酯是一种极为耐磨的非金属材料，在常温条件下，以100目的石英砂作为磨料，用不锈钢和聚氨酯做磨耗比较试验，结果聚氨酯的耐磨性高出不锈钢近20倍。聚氨酯材料还有较好的耐腐蚀性，能适用于10%以下的稀酸提取及碱性物料的输送。

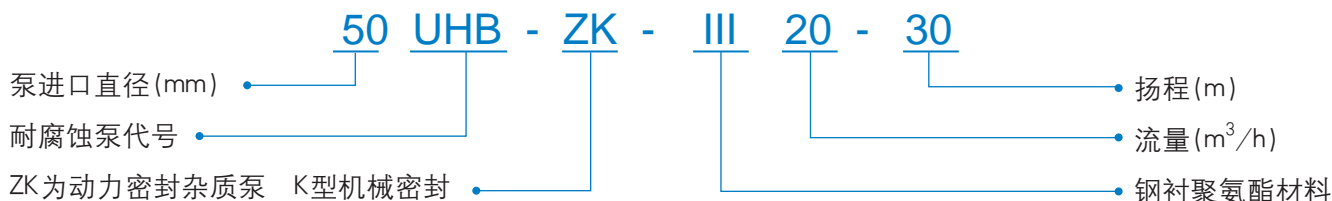
1.1 主要技术性能简述

- ① 型号：UHB-ZK-III系列耐腐耐磨泵
- ② 适用温度：75℃ 以内；
- ③ 适用介质：低酸、低碱类的带有固相物料、磨蚀性严重的介质。
提示：通过改性，可以适用含氟类介质。

1.2 主要使用范围

- ① 脱硫工艺中的排渣泵。
- ② 环保业中的石灰浆(渣)电石灰浆渣的输送。
- ③ 外矿加工中石英砂的输送。
- ④ 矿山选矿中矿浆的输送。
- ⑤ 有色冶炼业中，粗颗粒浆体的输送。
- ⑥ 煤碳加工业中，煤浆、煤渣的输送。
- ⑦ 火电厂的锅炉灰渣的输送。
- ⑧ 其它各工业部门的废渣浆，泥浆的排送。

二. 型号含义说明



三. 泵的性能参数

序号	型号	流量 (m ³ /h)	扬程 (m)	转速 (r/min)	功率 (kw)		进出口直径 (mm×mm)	重量 (kg)
					轴功率	配备电机		
1	32UHB-ZK-III-5-20	5	20	2900	0.72	1.1	32×25	80
2	32UHB-ZK-III-10-20	10	20	2900	1.6	2.2		
3	40UHB-ZK-III-10-30	10	30	2900	2.2	3		
4	40UHB-ZK-III-18-20	18	20	2900	2.6	3	40×32	130
5	40UHB-ZK-III-5-35	5	35	2900	2.62	3		
6	50UHB-ZK-III-15-32	15	32	2900	3.5	5.5	50×40	170
7	50UHB-ZK-III-20-30	20	30	2900	4.3	5.5		
8	50UHB-ZK-III-10-7.5	10	7.5	1450	0.6	1.1		
9	50UHB-ZK-III-25-28	25	28	2900	5.0	5.5		
10	50UHB-ZK-III-10-35	10	35	2900	3.2	4		
11	50UHB-ZK-III-12-40	12	40	2900	3.8	5.5		
12	50UHB-ZK-III-15-43	15	43	2900	5.6	7.5		
13	50UHB-ZK-III-20-20	20	20	2900	3.0	4		
14	50UHB-ZK-III-25-18	25	18	2900	3.2	4		
15	50UHB-ZK-III-30-15	30	15	2900	3.1	4		
16	50UHB-ZK-III-15-32	15	32	1450	3.5	5.5		
17	50UHB-ZK-III-20-30	20	30	1450	4.3	5.5		
18	50UHB-ZK-III-13.5-14	13.5	14	980	1.7	2.2		

序号	型号	流量 (m ³ /h)	扬程 (m)	转速 (r/min)	功率 (kw)		进出口直径 (mm×mm)	重量 (kg)
					轴功率	配备电机		
19	50UHB-ZK-III-25-28	25	28	1450	5.0	5.5	50×40	170
20	50UHB-ZK-III-10-35	10	35	1450	3.2	4		
21	50UHB-ZK-III-12-40	12	40	1450	3.8	5.5		
22	50UHB-ZK-III-15-43	15	43	1450	5.6	7.5		
23	50UHB-ZK-III-20-20	20	20	1450	3.0	4		
24	50UHB-ZK-III-25-18	25	18	1450	3.2	4		
25	50UHB-ZK-III-30-15	30	15	1450	3.1	4		
26	65UHB-ZK-III-30-25	30	25	2900	5.6	7.5		
27	65UHB-ZK-III-35-20	35	20	2900	5.3	5.5		
28	65UHB-ZK-III-40-15	40	15	2900	4.5	5.5		
29	65UHB-ZK-III-30-32	30	32	2900	6.5	7.5		
30	65UHB-ZK-III-15-8	15	8	1450	0.9	1.1		
31	65UHB-ZK-III-35-25	35	25	2900	6.2	7.5		
32	65UHB-ZK-III-40-20	40	20	2900	5.9	7.5		
33	65UHB-ZK-III-10-45	10	45	2900	4.8	7.5		
34	65UHB-ZK-III-5-11	5	11	1450	0.6	1.1		
35	65UHB-ZK-III-10-40	10	40	2900	4.2	5.5		
36	65UHB-ZK-III-20-50	20	50	2900	8.7	11		
37	65UHB-ZK-III-10-12.5	10	12.5	1450	1.2	2.2		
38	65UHB-ZK-III-30-50	30	50	2900	12	15		
39	65UHB-ZK-III-15-12.5	15	12.5	1450	1.6	2.2		
40	65UHB-ZK-III-30-40	30	40	2900	9.6	11		
41	65UHB-ZK-III-30-25	30	25	1450	5.6	7.5		
42	65UHB-ZK-III-35-20	35	20	1450	5.3	7.5		
43	65UHB-ZK-III-40-15	40	15	1450	4.5	5.5		
44	65UHB-ZK-III-30-32	30	32	1450	6.5	7.5		
45	65UHB-ZK-III-20-14.6	20	14.6	980	2.4	3		
46	65UHB-ZK-III-35-25	35	25	1450	6.2	7.5		
47	65UHB-ZK-III-40-20	40	20	1450	5.9	7.5		
48	65UHB-ZK-III-10-45	10	45	1450	4.8	7.5		
49	65UHB-ZK-III-6-20.5	6	20.5	980	1.3	1.5		
50	65UHB-ZK-III-10-40	10	40	1450	4.2	5.5		
51	65UHB-ZK-III-20-50	20	50	1450	8.7	11		
52	65UHB-ZK-III-13.5-23	13.5	23	1450	2.8	3		
53	65UHB-ZK-III-30-50	30	50	1450	12	15		
54	65UHB-ZK-III-18-20	18	20	980	3	4		
55	65UHB-ZK-III-30-40	30	40	1450	9.6	11		
56	80UHB-ZK-III-40-20	40	20	2900	5.8	7.5		
57	80UHB-ZK-III-45-18	45	18	2900	6.1	7.5		
58	80UHB-ZK-III-50-15	50	15	2900	5.6	7.5		
59	80UHB-ZK-III-35-45	35	45	2900	10.8	11		
60	80UHB-ZK-III-17.5-11	17.5	11	1450	1.2	2.2		
61	80UHB-ZK-III-40-35	40	35	2900	10.2	11		
62	80UHB-ZK-III-50-30	50	30	2900	10.2	11		
63	80UHB-ZK-III-60-30	60	30	2900	12.6	15		
64	80UHB-ZK-III-45-50	45	50	2900	14.8	15		
65	80UHB-ZK-III-50-50	50	50	2900	16.6	18.5		
66	80UHB-ZK-III-22.5-12.5	22.5	12.5	1450	2.3	3		
67	80UHB-ZK-III-55-40	55	40	2900	15	15		
68	80UHB-ZK-III-30-57	30	57	2900	14.6	18.5		
69	80UHB-ZK-III-48-30	48	30	1450	9.8	11		
70	80UHB-ZK-III-40-35	40	35	1450	9.5	11		
71	80UHB-ZK-III-32-40	32	40	1450	9.95	11		
72	80UHB-ZK-III-27-16	27	16	980	3.5	4		
73	80UHB-ZK-III-40-20	40	20	1450	5.8	7.5		
74	80UHB-ZK-III-45-18	45	18	1450	6.1	7.5		
75	80UHB-ZK-III-50-15	50	15	1450	5.6	7.5		
76	80UHB-ZK-III-35-45	35	45	1450	10.8	11		
77	80UHB-ZK-III-23.6-20	23.6	20	980	3.6	4		
78	80UHB-ZK-III-40-35	40	35	1450	10.2	11		
79	80UHB-ZK-III-50-30	50	30	1450	10.2	11		
80	80UHB-ZK-III-60-30	60	30	1450	12.6	15		
81	80UHB-ZK-III-45-50	45	50	1450	14.8	15		
82	80UHB-ZK-III-30-60	30	60	1450	14.8	18.5		

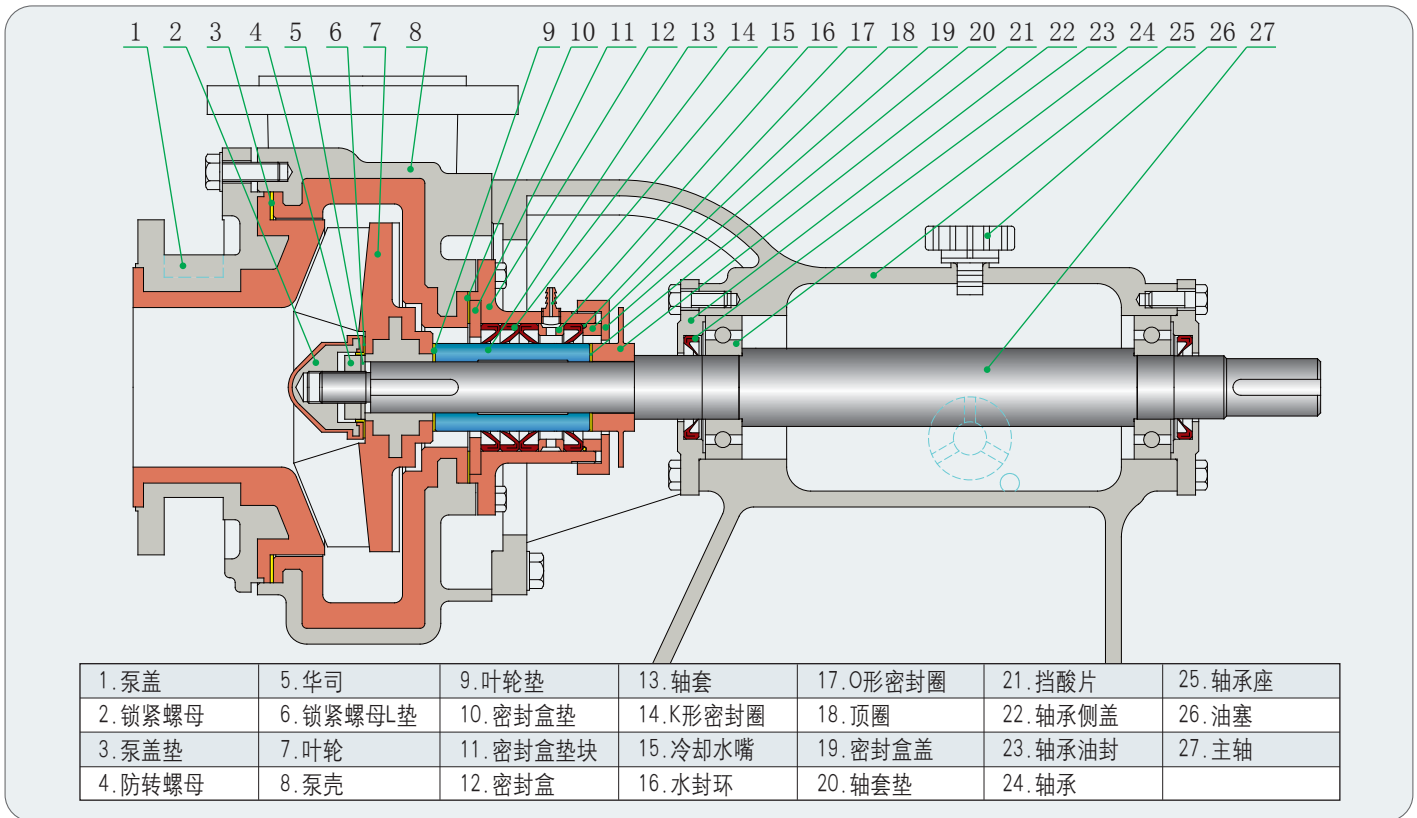
序号	型号	流量 (m ³ /h)	扬程 (m)	转速 (r/min)	功率 (kw)		进出口直径 (mm × mm)	重量 (kg)
					轴功率	配备电机		
83	80UHB-ZK-III-40-60	40	60	1450	18.1	22	80 × 65	750
84	80UHB-ZK-III-60-55	60	55	1450	21.9	30		
85	80UHB-ZK-III-20-23	20	23	980	3.5	4		
86	80UHB-ZK-III-55-40	55	40	1450	15	15		
87	80UHB-ZK-III-40-35	40	35	980	9.5	11		
88	80UHB-ZK-III-32-40	32	40	980	9.95	11		
89	80UHB-ZK-III-29-19	29	19	720	4.2	5.5		
90	100UHB-ZK-III-48-39	48	39	1450	13	15	100 × 80	750
91	100UHB-ZK-III-72-31	72	31	980	13.5	15		
92	100UHB-ZK-III-32-40	32	40	980	14	15		
93	100UHB-ZK-III-40-15	40	15	980	3.5	5.5		
94	100UHB-ZK-III-50-58	50	58	2900	21	22	100 × 80	370
95	100UHB-ZK-III-50-50	50	50	2900	17.5	18.5		
96	100UHB-ZK-III-60-50	60	50	2900	21.5	22		
97	100UHB-ZK-III-60-40	60	40	2900	16.8	18.5		
98	100UHB-ZK-III-60-30	60	30	2900	13.8	15		
99	100UHB-ZK-III-70-45	70	45	2900	22.1	22		
100	100UHB-ZK-III-80-35	80	35	2900	17.8	18.5		
101	100UHB-ZK-III-100-27	100	27	2900	18.4	18.5		
102	100UHB-ZK-III-80-15	80	15	2900	10.2	11		
103	100UHB-ZK-III-100-20	100	20	2900	15	15		
104	100UHB-ZK-III-80-50	80	50	2900	27	30		
105	100UHB-ZK-III-100-45	100	45	2900	28	30		
106	100UHB-ZK-III-50-11	50	11	1450	4.2	5.5		
107	100UHB-ZK-III-120-40	120	40	2900	28.5	30		
108	100UHB-ZK-III-145-28	145	28	2900	29.5	30		
109	100UHB-ZK-III-80-30	80	30	2900	17.5	18.5		
110	100UHB-ZK-III-100-25	100	25	2900	17.9	18.5		
111	100UHB-ZK-III-120-20	120	20	2900	17.2	18.5		
112	100UHB-ZK-III-140-15	140	15	2900	16.8	18.5	100 × 80	370
113	100UHB-ZK-III-100-20	100	20	2900	14.9	15		
114	100UHB-ZK-III-120-15	120	15	2900	14.2	15		
115	100UHB-ZK-III-140-10	140	10	2900	14.5	15		
116	100UHB-ZK-III-100-55	100	55	2900	32.9	37		
117	100UHB-ZK-III-80-58	80	58	2900	29.8	37		
118	100UHB-ZK-III-50-65	50	65	2900	33.3	37		
119	100UHB-ZK-III-40-68	40	68	2900	23	30		
120	100UHB-ZK-III-70-55	70	55	2900	25.6	30		
121	100UHB-ZK-III-50-58	50	58	1450	21	22		
122	100UHB-ZK-III-50-50	50	50	1450	17.5	18.5		
123	100UHB-ZK-III-60-50	60	50	1450	21.5	22		
124	100UHB-ZK-III-60-40	60	40	1450	16.8	18.5		
125	100UHB-ZK-III-60-30	60	30	1450	13.8	15		
126	100UHB-ZK-III-100-27	100	27	1450	18.4	18.5		
127	100UHB-ZK-III-80-15	80	15	1450	10.2	11		
128	100UHB-ZK-III-80-30	80	30	1450	17.5	18.5		
129	100UHB-ZK-III-80-50	80	50	980	27	30		
130	100UHB-ZK-III-100-45	100	45	1450	28	30		
131	100UHB-ZK-III-50-11	50	11	1450	4.2	5.5		
132	100UHB-ZK-III-120-40	120	40	1450	28.5	30		
133	100UHB-ZK-III-145-28	145	28	1450	29.5	30		
134	100UHB-ZK-III-120-20	120	20	1450	17.2	18.5		
135	100UHB-ZK-III-140-15	140	15	1450	16.8	18.5		
136	100UHB-ZK-III-100-20	100	20	1450	14.2	15		
137	100UHB-ZK-III-100-58	100	58	1450	37.9	45		
138	100UHB-ZK-III-60-70	60	70	1450	35.9	37		
139	100UHB-ZK-III-80-60	80	60	1450	35.8	37		
140	100UHB-ZK-III-100-65	100	65	1450	48.9	55		
141	100UHB-ZK-III-120-60	120	60	1450	51.5	55	125 × 100	480
142	125UHB-ZK-III-100-40	100	40	2900	28.8	30		
143	125UHB-ZK-III-120-45	120	45	2900	32	37		
144	125UHB-ZK-III-120-35	120	35	2900	29.4	30		
145	125UHB-ZK-III-140-25	140	25	2900	25	30		
146	125UHB-ZK-III-120-32	120	32	2900	26.8	30		
147	125UHB-ZK-III-140-28	140	28	2900	27.6	30		
148	125UHB-ZK-III-160-24	160	24	2900	28.1	30		
149	125UHB-ZK-III-120-20	120	20	2900	17.2	18.5		
150	125UHB-ZK-III-140-18	140	18	2900	21	22		
151	125UHB-ZK-III-80-13	80	13	1450	21.5	22		



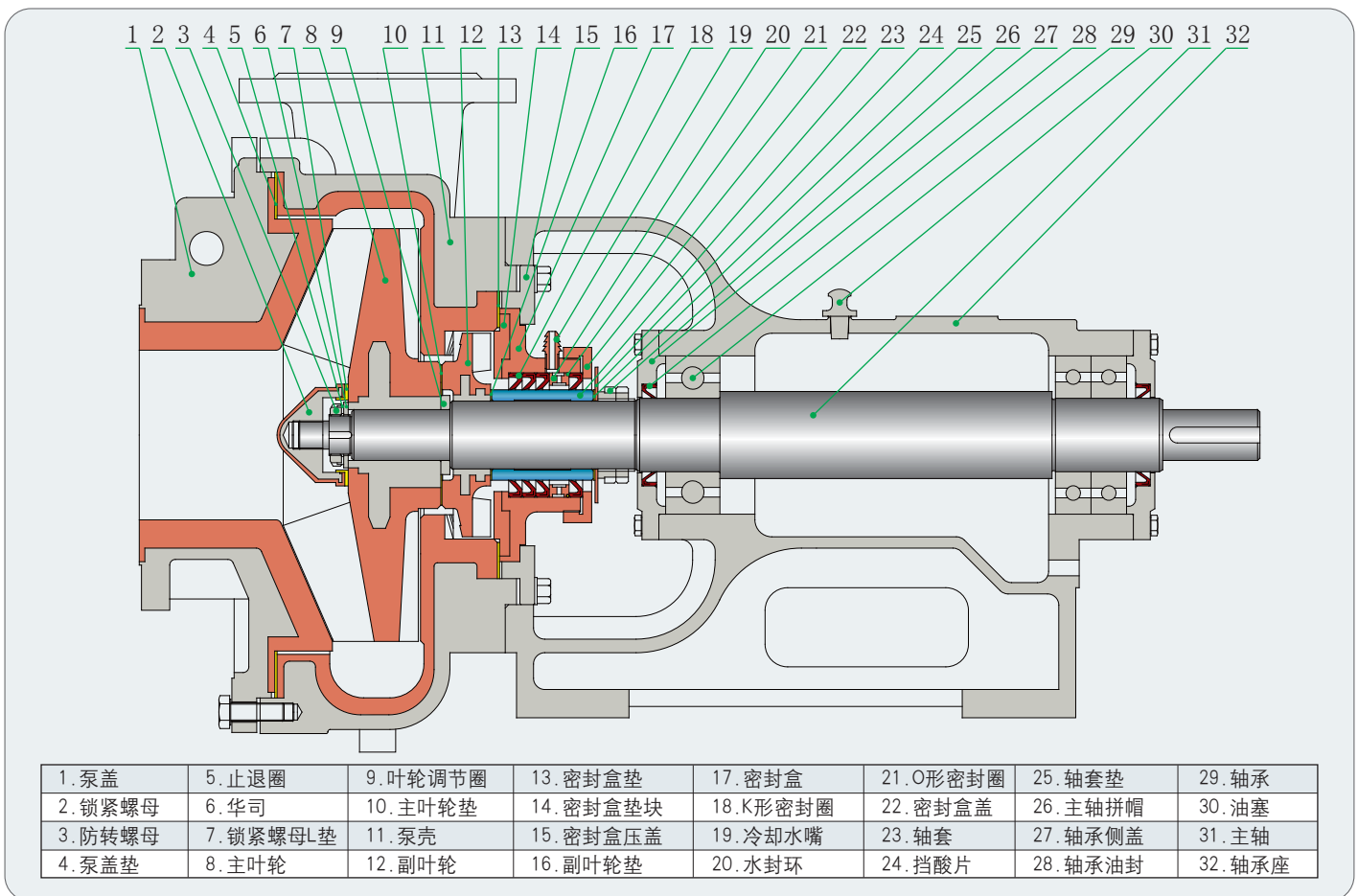
序号	型号	流量 (m ³ /h)	扬程 (m)	转速 (r/min)	功率 (kw)		进出口直径 (mm×mm)	重量 (kg)
					轴功率	配备电机		
152	125UHB-ZK-III-80-12	80	12	1450	10.2	11	125 × 100	480
153	125UHB-ZK-III-100-40	100	40	1450	28.8	30		
154	125UHB-ZK-III-120-45	120	45	1450	32	37		
155	125UHB-ZK-III-120-35	120	35	1450	29.4	30		
156	125UHB-ZK-III-120-32	120	32	1450	26.8	30		
157	125UHB-ZK-III-140-28	140	28	1450	27.6	30		
158	125UHB-ZK-III-160-24	160	24	1450	28.1	30		
159	125UHB-ZK-III-120-20	120	20	1450	17.2	18.5		
160	125UHB-ZK-III-140-18	140	18	1450	21	22		
161	125UHB-ZK-III-100-60	100	60	1450	40.5	45		
162	125UHB-ZK-III-120-60	120	60	1450	49.2	55		
163	125UHB-ZK-III-150-56	150	56	1450	46.9	55		
164	125UHB-ZK-III-80-15	80	15	980	10.2	11		
165	150UHB-ZK-III-120-25	120	25	1450	22	30		
166	150UHB-ZK-III-80-11	80	11	980	8.9	11		
167	150UHB-ZK-III-150-20	150	20	1450	24.5	30		
168	150UHB-ZK-III-180-30	180	30	1450	35.5	37		
169	150UHB-ZK-III-210-26	210	26	1450	36.4	37		
170	150UHB-ZK-III-148-11	148	11	980	15	15		
171	150UHB-ZK-III-120-55	120	55	1450	50.3	55		
172	150UHB-ZK-III-270-20	270	20	1450	36	37		
173	150UHB-ZK-III-190-18	190	18	1450	22	22		
174	150UHB-ZK-III-135-8	135	8	980	10.5	11		
175	150UHB-ZK-III-260-16	260	16	1450	28	30		
176	150UHB-ZK-III-280-14	280	14	1450	28.2	30		
177	150UHB-ZK-III-120-40	120	40	1450	33.6	37		
178	150UHB-ZK-III-150-40	150	40	1450	42	45		
179	150UHB-ZK-III-101-18	101	18	980	12.8	15		
180	150UHB-ZK-III-200-32	200	32	1450	44	45		
181	150UHB-ZK-III-250-30	250	30	1450	44.5	45		
182	150UHB-ZK-III-300-25	300	25	1450	45	45		
183	200UHB-ZK-III-320-32	320	32	1450	55	55		
184	200UHB-ZK-III-210-14	210	14	980	18.4	18.5		
185	200UHB-ZK-III-350-28	350	28	1450	55	55		
186	200UHB-ZK-III-400-25	400	25	1450	70	75		
187	200UHB-ZK-III-250-45	250	45	1450	74	75		
188	200UHB-ZK-III-168-20	168	20	980	27	30		
189	200UHB-ZK-III-300-38	300	38	1450	72	75		
190	200UHB-ZK-III-350-34	350	34	1450	73.8	75		
191	200UHB-ZK-III-320-24	320	24	1450	42	45		
192	200UHB-ZK-III-215-10	215	10	980	15.6	18.5		
193	200UHB-ZK-III-350-20	350	20	1450	43	45		
194	200UHB-ZK-III-400-18	400	18	1450	44	45		
195	200UHB-ZK-III-500-12	500	12	1450	45	45		
196	200UHB-ZK-III-200-75	200	75	1450	120	110		
197	200UHB-ZK-III-200-50	200	50	1450	62.5	75		
198	250UHB-ZK-III-400-50	400	50	1450	112	132		
199	250UHB-ZK-III-270-20	270	20	980	35	37		
200	250UHB-ZK-III-500-37	500	37	1450	118	132		
201	250UHB-ZK-III-600-30	600	30	1450	120	132		
202	250UHB-ZK-III-400-32	400	32	1450	85	90		
203	250UHB-ZK-III-270-14	270	14	980	25	30		
204	250UHB-ZK-III-500-26	500	26	1450	79	90		
205	250UHB-ZK-III-600-20	600	20	1450	84	90		
206	300UHB-ZK-III-860-33	860	33	1450	135	160		
207	300UHB-ZK-III-1000-32	1000	32	1450	145	160		
208	300UHB-ZK-III-1180-31	1180	31	1450	155	160		
209	300UHB-ZK-III-675-15	675	15	980	48	55		
210	300UHB-ZK-III-850-51	850	51	1450	220	250		
211	300UHB-ZK-III-1000-50	1000	50	1450	226	250		
212	300UHB-ZK-III-1100-48.8	1100	48.8	1450	242	250		
213	300UHB-ZK-III-675-22.8	675	22.8	980	69.8	75		
214	300UHB-ZK-III-960-27.4	960	27.4	980	115	132		
215	350UHB-ZK-III-1600-25	1600	25	980	149	160		
216	350UHB-ZK-III-2000-20	2000	20	980	151	160		
217	350UHB-ZK-III-2600-16	2600	16	980	153	160		
218	350UHB-ZK-III-1470-11	1470	11	720	64	75		

四. 泵的结构简图

4.1 不带副叶轮的泵的结构简图

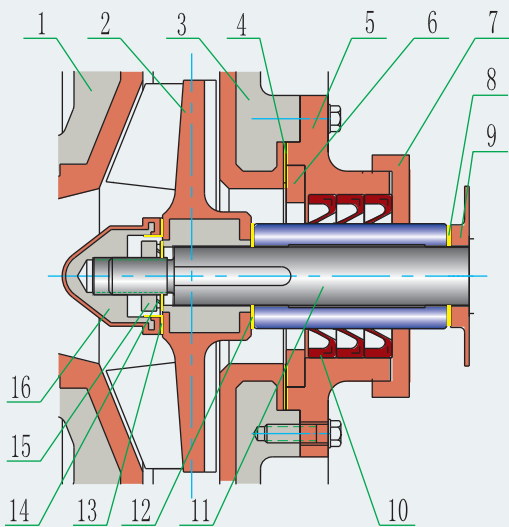


4.2 带副叶轮的泵的结构简图



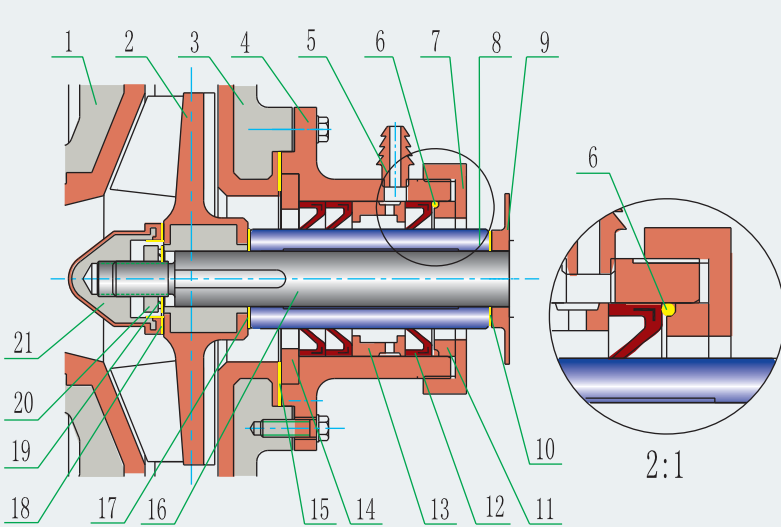
五. 密封结构简图

不带冷却水动力密封局部图



1. 泵盖	7. 密封盒盖	13. 锁紧螺母L垫
2. 叶轮	8. 轴套垫	14. 华司
3. 泵壳	9. 挡酸片	15. 防转螺母
4. 密封盒垫	10. K形密封圈	16. 锁紧螺母
5. 密封盒	11. 主轴	
6. 密封盒垫块	12. 叶轮垫	

带冷却水动力密封局部图



1. 泵盖	7. 密封盒盖	13. 水封环	19. 华司
2. 叶轮	8. 轴套	14. 密封盒垫块	20. 防转螺母
3. 泵壳	9. 挡酸片	15. 密封盒垫	21. 锁紧螺母
4. 密封盒	10. 轴套垫	16. 主轴	
5. 冷却水嘴	11. 顶圈	17. 叶轮垫	
6. O形密封圈	12. K形密封圈	18. 锁紧螺母L垫	

六. 启动、运行、维护及拆装程序说明

6.1 启动、运行及维护

6.1.1 运行前的检查

试运行前应先用手盘动联轴器或轴，检查转向是否正确，运转是否灵活，如盘不动或有异常声音，应及时检查，检查时先从外部用手检查联轴器是否水平，从轴承座上的油镜孔处查看润滑油的位置是否在油镜的中心线附近（太多应放掉一些，太少应加上一些），边检查边盘动，如果问题依然存在，就要拆泵检查，（拆泵时请参照本说明书上的结构简图和拆装程序）清理异物，并和本厂联系协商解决方法。

6.1.2 开车步骤

- 将泵内灌满液体
- 及时打开进口阀门（如进口阀门为单向止回阀，就不需要人工操作）
- 接通电源
- 再打出口阀门

6.1.3 运行

运行中如有异常声音，或有电机发热等不正常情况出现时，也应停机检查，检查方法和步骤同6.1.1。

6.1.4 停机

- 先关闭出口处阀门
- 切断电源，并及时关闭进口处阀门；（如进口阀门为单向止回阀，就不需要人工操作）。

6.1.5 维护

- 轴承座内的润滑油应定期更换，正常情况六个月更换一次。
- 寒冷季节，停泵后若有结冰现象，应先接通密封处冷却水，必要时可加热水进去解冻，之后用手盘动联轴器，直到运转灵活，再按照启动步骤开车。
- 有冷却水装置的泵，开车前应先接通冷却水，泵正常运行时，可继续接通，若条件不允许也可停掉，冷却水的流量和压力都没有要求，自来水即可；
- 泵在关闭出口阀门时的运行称为闭压运行状态，全塑泵或衬塑泵的闭压运行时间应尽可能减短，常温介质以不超过5分钟为限，高温介质最好不要超过2分钟；
- 中分泵壳的泵，如进口150mm以上的泵，中分面处的密封塑料，因热胀冷缩尺寸有些变化，安装时应先将中分处的连接螺栓拧紧，再连接进口管路，以防中分面泄漏，此条对北方的用户尤其重要；
- 泵不能承受进出口管道的重量，进口管路越短越好，泵出口到阀门处的垂直高度应尽可能短；进口管路应水平无拱曲，确保灌注引液时能排净空气。
- 保持电机上没有水迹，防止电机受潮。

6.2 拆装程序

6.2.1 不带副叶轮的泵

拆装顺序：（参照本说明书中的结构图）

- 松开泵壳8与泵盖1连接螺栓，拆下泵盖。
- 松开锁紧螺母2（左旋螺纹）和防转螺母4（左旋螺纹），拆下叶轮7。
- 松开泵壳8与轴承座25的连接螺栓，拆下泵壳。
- 松开密封盒12与泵壳8的连接螺栓，拆下密封盒。
- 旋开密封盒上的后盖19，取出K形密封圈14。

安装顺序与拆卸顺序相反，需要注意的是：

- 将叶轮锁紧螺母拧紧后，检查一下叶轮与泵体之间的间隙，此间隙要求在2mm左右。
- 安装好泵盖后，检查一下泵盖与叶轮之间的间隙（从出口处往里看），此间隙应保证在2mm左右，高温介质用泵，此间隙要求在2.5mm左右。
- 叶轮与泵体之间的间隙达不到要求的，可通过增减叶轮与轴套之间的垫片来进行调整。
- 泵盖与叶轮之间的间隙达不到要求的，可通过增减泵体与泵盖之间的垫片来进行调整。

6.2.2 带副叶轮的泵

拆装顺序：（参照说明书中的结构图）

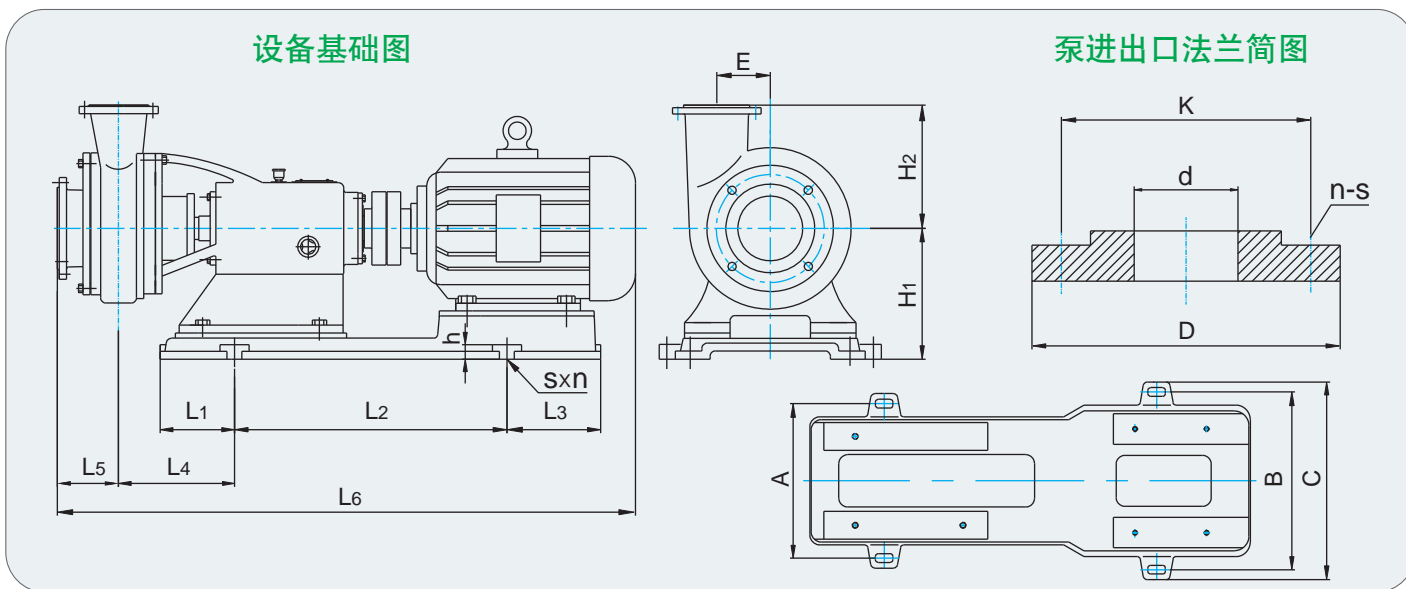
- 松开泵壳11与泵盖1连接螺栓，拆下泵盖。
- 松开锁紧螺母2（左旋螺纹）和防转螺母3（左旋螺纹），拆下主叶轮8。
- 松开泵壳11与轴承座32的连接螺栓，密封盒17与泵壳11之间的连接螺栓，拆下泵壳11。
- 依次拆下副叶轮12，密封盒17，K形密封圈18，轴套23

安装顺序与拆卸顺序相反，需要注意的是：

- 将叶轮拼帽与挡水圈后的螺母相对拼紧后，检查一下叶轮与泵体之间的间隙，此间隙要求在2.5mm左右
- 安装好泵盖后，检查一下泵盖与叶轮之间的间隙（从出口处往里看），此间隙应保证在2mm左右，高温介质用泵，此间隙要求在2.5mm
- 叶轮与泵体之间的间隙不符合要求的，可通过增减叶轮与轴套之间的垫片来进行调整
- 泵盖与叶轮之间的间隙不符合要求的，可通过增减泵体与泵盖之间的垫片来进行调整

七. 泵的外形图及安装尺寸表

7.1 泵的安装尺寸图表A（进口直径≤125mm）

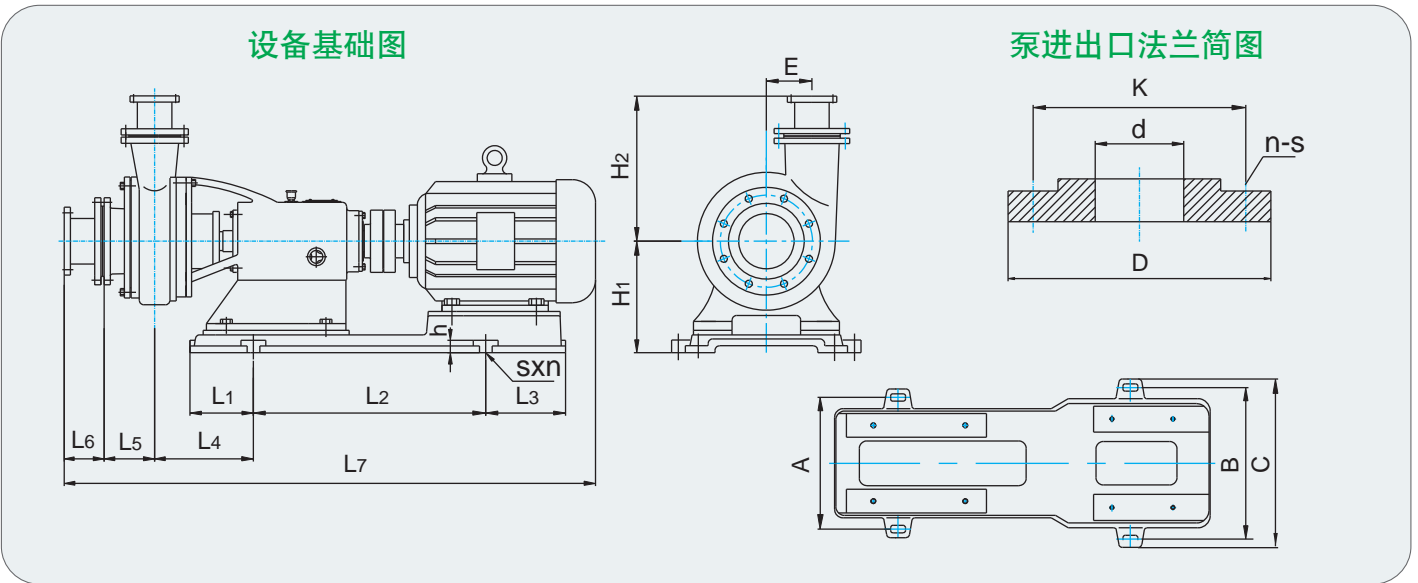


泵性能参数序号	型号	配套电机	A	B	C	E	H ₁	H ₂	L ₁	L ₂	L ₃	L ₄	L ₅	L ₆	h	s×n
1	32UHB-ZK-III	1.1KW-2	260	260	315	78	160	150	100	335	100	210	115	780	25	18×4
2	32UHB-ZK-III	2.2KW-2	260	260	315	78	165	150	100	335	100	210	115	825	25	18×4
3-5	40UHB-ZK-III	3KW-2	260	260	315	86	170	165	120	335	120	245	120	900	25	18×4
8	50UHB-ZK-III	1.1KW-4	320	320	380	95	210	180	160	400	160	270	125	1010	25	20×4
10、13~15、18、20 23~25	50UHB-ZK-III	4KW-2、4KW-4 2.2KW-6	320	320	380	95	210	180	160	400	160	270	125	1020	25	20×4
6、7、9、11、12 16、17、19、21、22	50UHB-ZK-III	5.5~7.5KW-2 5.5~7.5KW-4	320	320	380	95	210	180	160	400	160	270	125	1060	25	20×4
26~29、31、32	65UHB-ZK-III	5.5~7.5KW-2	320	320	380	105	210	190	160	400	160	270	125	1060	25	20×4
30	65UHB-ZK-III	1.1KW-4	320	320	380	105	210	190	160	400	160	270	125	915	25	20×4
49、52	65UHB-ZK-III(高)	3KW-4、1.5KW-6	320	320	380	125	210	220	160	400	160	260	150	1000	35	25×4

泵性能参数序号	型号	配套电机	A	B	C	E	H ₁	H ₂	L ₁	L ₂	L ₃	L ₄	L ₅	L ₆	h	s×n
33、35、41~48 50、54	65UHB-ZK-III(高)	5.5~7.5KW-2 3KW-6、4KW-6 5.5~7.5KW-4	320	320	380	125	210	220	160	400	160	260	150	1080	35	25×4
34	65UHB-ZK-III(高)	1.1KW-4	320	320	380	125	210	220	160	400	160	260	150	950	35	25×4
36、38、40、53 51、55	65UHB-ZK-III(高)	11~15KW-2 11~15KW-4	320	370	435	125	225	220	165	525	165	270	150	1225	35	25×4
37、39	65UHB-ZK-III(高)	2.2KW-4	320	320	380	125	210	220	160	400	160	260	150	1000	35	25×4
60、66	80UHB-ZK-III	2.2KW-4 3KW-4	320	320	380	125	210	220	160	400	160	260	140	1010	25	20×4
56~58	80UHB-ZK-III	7.5KW-2	320	320	380	125	210	220	160	400	160	260	140	1110	25	20×4
59、61~64、67	80UHB-ZK-III	11~15KW-2 11~15KW-4	320	370	435	125	225	220	165	525	165	270	140	1200	35	25×4
65、68	80UHB-ZK-III	18.5KW-2	320	370	435	125	225	220	165	570	165	270	140	1280	35	25×4
106	100UHB-ZK-III	5.5KW-4	410	460	530	130	280	230	190	705	190	305	135	1300	40	25×4
98、102、103 113~115	100UHB-ZK-III	11~15KW-2	410	460	530	130	280	230	190	705	190	305	135	1400	40	25×4
95、97、100、101 109~112	100UHB-ZK-III	18.5KW-2	410	460	530	130	280	230	190	705	190	305	135	1420	40	25×4
94、96、99	100UHB-ZK-III	22KW-2	410	460	530	130	280	230	190	705	190	305	135	1440	40	25×4
104、105、107、108 116~120	100UHB-ZK-III	30~37KW-2	395	485	555	130	305	230	210	670	210	335	135	1510	40	25×4
151	125UHB-ZK-III	22KW-4	410	460	530	120	280	240	190	705	190	315	155	1530	35	25×4
152	125UHB-ZK-III	11KW-4	410	460	530	120	280	240	190	705	190	315	155	1410	35	25×4
149	125UHB-ZK-III	18.5KW-2	410	460	530	120	280	240	190	705	190	315	155	1460	35	25×4
150	125UHB-ZK-III	22KW-2	410	460	530	120	280	240	190	705	190	315	155	1500	35	25×4
142~148	125UHB-ZK-III	30~37KW-2	395	485	555	120	305	240	210	670	210	345	155	1560	35	25×4

注：型号中的(高)泵为高扬程泵，其中泵壳、盖、叶轮及轴承座等与同规格泵不相通用。

7.2 泵的安装尺寸图表B (进口直径≥80mm)



泵性能参数序号	型号	配套电机	A	B	C	E	H ₁	H ₂	L ₁	L ₂	L ₃	L ₄	L ₅	L ₆	L ₇	h	s×n
72~75、77、85	80UHB-ZK-III	7.5KW-4、4KW-6	510	510	580	240	395	450	250	850	190	380	195	150	1650	20	30×4
69~71、76、78~81 86~89	80UHB-ZK-III	11~15KW-4 11KW-6、5.5KW-	510	510	580	240	395	450	250	850	190	380	195	150	1800	20	30×4
82、83	80UHB-ZK-III	18.5~22KW-4	510	510	580	240	395	450	250	850	165	380	155	150	1840	20	30×4
84	80UHB-ZK-III	30KW-4	510	510	580	240	395	450	250	850	165	380	155	150	1890	20	30×4
131	100UHB-ZK-III	5.5KW-4	510	510	580	250	395	460	250	850	165	380	155	150	1600	20	30×4
93	100UHB-ZK-III	5.5KW-6	510	510	580	250	395	460	250	850	165	380	155	150	1650	20	30×4
127	100UHB-ZK-III	11KW-4	510	510	580	250	395	460	250	850	165	380	155	150	1700	20	30×4
90~92、125、136	100UHB-ZK-III	15KW-4	510	510	580	250	395	460	250	850	165	380	155	150	1730	20	30×4
122、124、126、128 134、135	100UHB-ZK-III	18.5KW-4	510	510	580	250	395	460	250	850	165	380	155	150	1770	20	30×4
121、123	100UHB-ZK-III	22KW-4、15KW-6	510	510	580	250	395	460	250	850	165	380	155	150	1810	20	30×4
130、132、133	100UHB-ZK-III	30KW-4	510	510	580	250	395	460	250	850	165	380	155	150	1865	20	30×4
129、137~139	100UHB-ZK-III	37~45KW-4 30KW-6	510	610	700	250	422	460	260	935	205	390	155	150	1950	20	30×4
140、141	100UHB-ZK-III	55KW-4	510	660	745	250	422	460	260	1000	180	390	155	150	2035	20	30×4
164	125UHB-ZK-III	11KW-6	510	510	580	240	395	460	250	850	165	390	170	150	1840	20	30×4
159	125UHB-ZK-III	18.5KW-4	510	510	580	240	395	460	250	850	165	390	170	150	1770	20	30×4
160	125UHB-ZK-III	22KW-4	510	510	580	240	395	460	250	850	165	390	170	150	1810	20	30×4
153、155~158	125UHB-ZK-III	30KW-4	510	510	580	240	395	460	250	850	165	390	170	150	1890	20	30×4

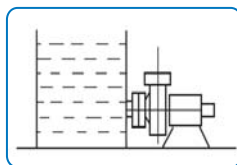
泵性能参数序号	型号	配套电机	A	B	C	E	H ₁	H ₂	L ₁	L ₂	L ₃	L ₄	L ₅	L ₆	L ₇	h	s×n
154、161	125UHB-ZK-III	37~45KW-4	510	610	700	240	422	460	260	935	205	390	170	150	1980	20	25×4
162、163	125UHB-ZK-III	55KW-4	510	660	745	240	422	460	260	1000	180	405	170	150	2070	20	30×4
165、167、175、176	150UHB-ZK-III	30KW-4	420	536	620	190	350	430	250	700	300	325	200	150	1800	50	30×4
166、170、174	150UHB-ZK-III	11KW-6、15KW-6	420	586	670	190	350	430	250	840	190	325	200	150	1700	50	30×4
173	150UHB-ZK-III	22KW-4	420	586	670	190	350	430	250	840	190	325	200	150	1770	50	30×4
169、172	150UHB-ZK-III	37KW-4	420	586	670	190	350	430	250	840	190	325	200	150	1850	50	30×4
179	150UHB-ZK-III	15KW-6	510	510	580	223	395	470	250	850	165	370	180	150	1830	20	30×4
168、177	150UHB-ZK-III	37KW-4	510	610	700	223	422	470	260	935	205	370	180	150	1970	20	30×4
178、180~182	150UHB-ZK-III	45KW-4	510	610	700	223	422	470	260	935	205	370	180	150	2000	20	30×4
171	150UHB-ZK-III	55KW-4	510	660	745	223	422	470	260	1000	180	380	180	150	2080	20	30×4
184、192	200UHB-ZK-III	18.5KW-6	510	510	580	235	395	470	250	850	165	380	190	150	1915	20	30×4
188	200UHB-ZK-III	30KW-6	510	610	700	235	422	470	250	935	205	390	190	150	2020	20	30×4
191、193~195	200UHB-ZK-III	45KW-4	510	610	700	235	422	470	250	935	205	390	190	150	2020	20	30×4
183、185	200UHB-ZK-III	55KW-4	510	660	745	235	422	470	260	1000	180	390	190	150	2075	20	30×4
186、187、189、190 197	200UHB-ZK-III	75KW-4	510	660	745	235	447	470	220	1000	350	340	190	150	2140	20	30×4
196	200UHB-ZK-III	110KW-4	750	750	845	235	560	470	245	1000	390	370	190	150	2340	20	30×4
203	250UHB-ZK-III	30KW-6	770	770	850	310	655	510	570	1200	390	450	220	150	2400	25	30×4
199	250UHB-ZK-III	37KW-6	770	770	850	310	655	510	570	1200	390	450	220	150	2430	25	30×4
202、204、205	250UHB-ZK-III	90KW-4	770	770	850	310	655	510	570	1200	390	450	220	150	2530	25	30×4
198、200、201	250UHB-ZK-III	132KW-4	770	770	850	310	655	510	570	1200	530	450	220	150	2800	25	30×4
209	300UHB-ZK-III	55KW-6	880	880	960	390	755	570	295	850×2	410	170	235	150	2710	25	35×6
213	300UHB-ZK-III	75KW-6	880	880	960	390	755	570	295	850×2	410	170	235	150	2730	25	35×6
214	300UHB-ZK-III	132KW-6	880	880	960	390	755	570	295	850×2	410	170	235	150	2825	25	35×6
206~208	300UHB-ZK-III	160KW-4	880	880	960	390	755	570	295	850×2	410	170	235	150	2825	25	35×6
210~212	300UHB-ZK-III	250KW-4	880	880	960	390	755	570	295	850×2	465	170	235	150	3015	25	35×6
218	350UHB-ZK-III	75KW-8	930	930	1080	425	815	685	440	1000×2	510	305	275	200	3390	25	35×6
215~217	350UHB-ZK-III	160KW-6	930	930	1080	425	815	685	440	1000×2	620	305	275	200	3620	25	35×6

7.3 法兰连接尺寸表 引用标准: GB9116-88 PN 1.0Mpa

d	25	32	40	50	65	80	100	125	150	200	250	300	350
D	115	140	150	165	185	200	220	250	285	340	395	445	505
K	85	100	110	125	145	160	180	210	240	295	350	400	460
n-s	4-∅14	4-∅18				8-∅18			8-∅22		12-∅22		16-∅22

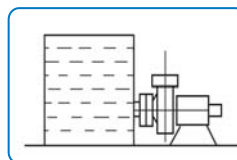
注: 1. 本公司所有系列泵所配进出口法兰的公称压力均为1.0Mpa, 标准代号为: 法兰D-10 GB9116-88, D为公称通径。
2. 序号: 指本书前面性能表中所列的序号。

八. 常见槽位的安装示意及说明



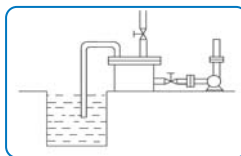
A. 高位槽正压状态

特点说明: 泵安装在储槽的底部, 储槽内介质处于正压状态, 泵进口处阀门打开时, 储槽的液体能自流到泵腔中, **这是UHB-ZK-III型耐磨泵最理想的安装方式。**



B. 高位槽负压状态

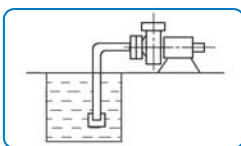
特点说明: 泵安装在储槽的底部, 密闭的储槽处于负压状态, 这种状态选泵, 必须弄清储槽中负压的确切数据, 再和本公司联系, 方可定型。



C. 低位槽不装底阀装虹吸桶状态

特点说明: 泵安装在储槽的上部, 在进口管道靠近泵进口处安装一帮助启动的虹吸桶, 第一次启动泵之前需将虹吸桶中灌满液体, 以后就不需要再灌, 虹吸桶的制作可根据介质的性的不同选用相适应的材料和制造工艺, 虹吸桶的制作要求就是密封性好, 不能漏水

漏气, 虹吸桶大小的计算方法如下: $V = (3 \sim 5) \times \frac{\pi d^2}{4} \times L$ d: 进口管直径, L: 进口管总长, V: 虹吸桶容积, 根据计算出的容积和现有材料的尺寸, 再确定虹吸桶的直径和高度。



D. 低位槽装底阀状态

特点说明: 泵安装在储槽的上部, 进口管道底部需要安装底阀, 每次启动泵之前, 都须将泵腔内灌满液体, 切不可开空车。

九、主要零部(配)件

名称	材质	名称	材质	备注	名称	材质	备注
泵盖	聚氨酯/HT200	轴螺母	聚氨酯/UHMWPE/1Cr18Ni9Ti		填料箱	HT200/聚氨酯	
泵壳	聚氨酯/HT200	轴套	氮化硅		垫床	F26B	叶轮与拼帽
叶轮	聚氨酯/1Cr18Ni9Ti	K形密封圈	氟橡胶	1只	垫床	F26B	叶轮与轴套
副叶轮	聚氨酯/1Cr18Ni9Ti	填料	浸渍四氟		垫床	F26B	泵壳与填料箱

本公司其它主要产品



UHB-UF耐腐耐磨全塑泵



UHB-ZK耐腐耐磨砂浆泵



UHB-UM耐腐耐磨全塑泵



HFM压滤机专配泵



UHB-HM耐腐耐磨全塑泵



UT型耐腐耐磨冶炼专用泵



FSZ耐腐耐磨自吸泵



FS系列耐强腐蚀泵



FP系列耐腐蚀全塑泵



RGB系列软管蠕动泵



UHB-Z脱硫循环泵



IHF氟塑料耐蚀泵



FZB小型自吸泵



FSB系列全塑泵



YU系列耐腐耐磨液下泵、YUF浮动式液下泵(带搅拌)



钢衬A50新型耐腐耐磨管道

耐温 $\leq 120^{\circ}\text{C}$ ，
耐磨，适用输
送各类腐蚀性
料浆和清液。



安装车间局部场景



生产许可

生产许可证号：
XK06-003-00409



宜兴市宙斯泵业有限公司

地址：江苏省宜兴市丁蜀镇大浦工业集中区

网址：<http://www.zsby.so>

邮编：214225