

UHB-UM系列耐腐耐磨泵



**结构小小改进
品质大大提升：**

- 密封寿命增50%
- 耐磨性能增40%
- 机械稳定性全面提升

泵体(内置钢骨架)
(抗压缩、抗拉伸、抗变形)

特点和优势

和同类泵的比较性优势有：

- 因为泵体中有**钢骨架**，所以有抗压缩变形、抗热胀变形、抗冷缩变形的功能，安装可靠，机械性能稳定
- 因为有**B型密封**，所以密封寿命比同类泵长50%
- 因为有**U00配方**，所以泵体和叶轮耐磨性提高40%
- 因为泵出口有抗拉（压）**保险板**，所以安装方便又安全

适用

输送各类腐蚀性料浆和清液



宜兴市宙斯泵业有限公司



宙斯泵业是一个以专业制造衬里型、全塑型耐腐耐磨泵著称于国内的企业。◇现有19个系列，2000多个规格的防腐泵、耐磨泵供用户选择，耐腐泵最大口径为DN600mm，最大流量为6000m³/h。◇公司一贯重视科技进步，专利近百项，国家新产品多项，是江苏省高新技术企业。◇产品能满足输送不同化学性质、不同浓度、不同温度、不同复杂工况的需求，广泛适用于化工、染料、非金属矿产加工、有色冶炼、环保等行业。◇宙斯牌耐腐耐磨泵02年被评为江苏省乡镇企业名牌产品，07年江苏省高新技术企业、江苏省著名商标，企业连续8年被评为市文明纳税大户。◇公司经营理念：以诚信建市场、以质量铸品牌、以品种造优势、以服务创未来。

公司新厂区



研发检测场景



▲ 新产品研发



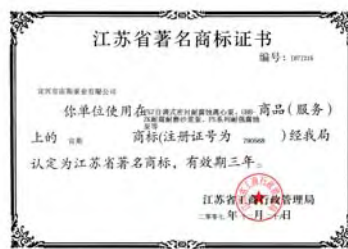
▲ 2000m³/h泵全性能测试台



▲ 8000m³/h泵全性能测试台

目录导读

- P1: 一、概述
- P1: 二、主要特点、技术性能及适用范围
- P1: 三、型号标注
- P2: 四、密封结构简图
- P3: 五、泵的结构简图
- P4: 六、性能参数表
- P9: 七、外型及安装尺寸
- P12: 八、启动、运行、维护及拆装程序说明
- P13: 九、在几种常见的槽位状况下、泵的安装示意及说明
- P13: 十、主要零部(配)件



在2007年，公司被评为江苏省高新技术企业，公司使用的“宙斯”商标被评为江苏省著名商标。新的挑战与机遇面前，公司将向更高的目标迈进，为客户提供更优的服务。

一、概述

UHB-UM系列耐腐耐磨泵是一种全塑型的超高分子量聚乙烯耐磨泵，主要适用于输送温度 $\leq 100^{\circ}\text{C}$ 的各类腐蚀和非腐蚀性料浆和清液。

UHB-UM系列耐腐耐磨泵也是一种改良型的全塑泵，其改良之处有以下几点：

一是在泵壳内部埋设有内承压金属支撑骨架，限制了全塑泵壳受热轴向膨胀和受压轴向压缩性永久变形，克服了全塑泵泵体容易产生压缩变形、冷缩变形等导致机械性能不稳定的缺点，有效地提升了全塑型耐腐耐磨泵的运行稳定性。

二是对泵壳、泵盖、叶轮的材料进行改性处理（本公司专有配方），改性后的超高分子量聚乙烯比未改性材料在同工况下比较使用的耐磨性提高30~50%（改性材料U00为耐磨型、U01为耐温耐磨型），通过改性后的UM耐腐耐磨泵，耐磨性使用寿命有大幅度提高。

三是对泵的密封进行改良，通过B型结构的动力密封的改良，使得密封的使用寿命比常规的动力密封的寿命在同工况下使用，寿命可增长30~60%的时间。（该技术为本公司专利）

四是对泵组件结构、安装结构进行改良，通过改良使该泵的安装可靠性、方便性有较大幅度提高。

我们经数年对全塑型化工塑料泵的观察和研究，在总结诸多优缺点的基础上进行了以上四项技术的改良，使得该泵的技术性能大幅度提高，为我们的用户又提供了一个性能稳定、品质优良、结构科学、价值经济和规格齐全的泵类品种选择。该品种的开发上市，我们视作为宙斯泵业对我们众多新老用户多年合作的真诚回报。

二、主要特点、技术性能及适用范围

2.1 比较优点：（和同类泵比较性特点）

- 2.1.1 抗压缩变形和抗热变形
- 2.1.2 耐磨性比同类泵提高30~40%
- 2.1.3 新型结构密封、轴密封寿命长

2.2 技术性能参数：

- 2.2.1 进口直径 $\phi 32\sim 600\text{mm}$ 共210个规格
- 2.2.2 流量范围 $5\text{m}^3/\text{h}\sim 5400\text{m}^3/\text{h}$ 任选
- 2.2.3 扬程：最低扬程5m(压力为0.05MPa)，最高扬程80m(压力为0.8MPa以内)，根据不同规格选定
- 2.2.4 密封形式和结构：B型动力密封和机械密封任选

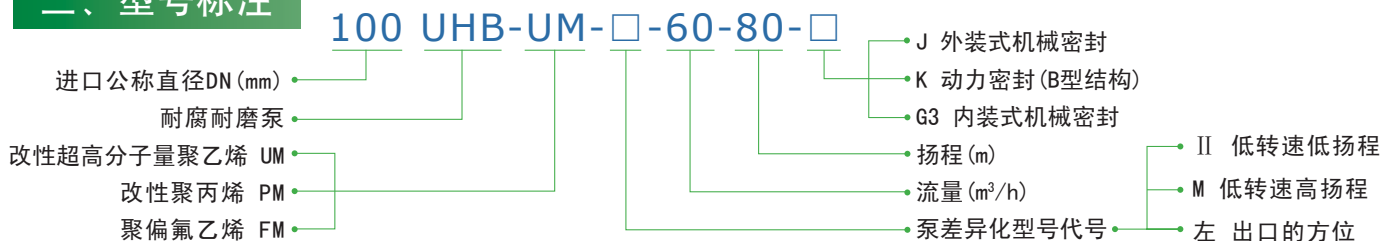
2.3 适用范围：

过流部件为改性超高分子量聚乙烯，使用特性为耐腐、耐磨。因此，适用于输送 100°C 温度以内的腐蚀性和非腐蚀性料浆和清液。主要适用输送酸碱类介质，**不适用输送强氧化性酸和溶剂类介质。**

2.4 典型的应用行业与岗位：

- 硫酸磷肥业：稀酸、母液、污水、含硅胶的氟硅酸、磷酸料浆等介质的输送。
- 有色金属冶炼业：特别适用于铅、锌、金、银、铜、锰、钴、稀土等湿法冶炼的各种酸液，腐蚀性矿浆，料浆（压滤机配用）电解液，污水等介质输送。
- 化工及其它企业：各种硫酸、盐酸、碱性、油类的清液或料浆岗位。钛白粉、铁红粉生产，各种染料、颜料生产，非金属矿产加工等行业。
- 氯碱业：盐酸、液碱、电解液等。
- 环保产业、水处理业：纯水，高纯水，污水（皮革污水、电镀污水、电子污水、造纸污水、纺织污水、食品污水、生活污水、制药业污水等），废气、废尘治理中心的喷淋吸收循环泵等。
- 钢铁企业：酸洗系统的硫酸、盐酸岗位、带杂质的污水。
- 火电湿式脱硫循环泵：能同时适用碱、酸、腐蚀性岗位。
- 煤炭工业、煤化工中的腐蚀性液体、煤浆的输送；洗选煤配用泵。
- 其它各业相关类似的工况。

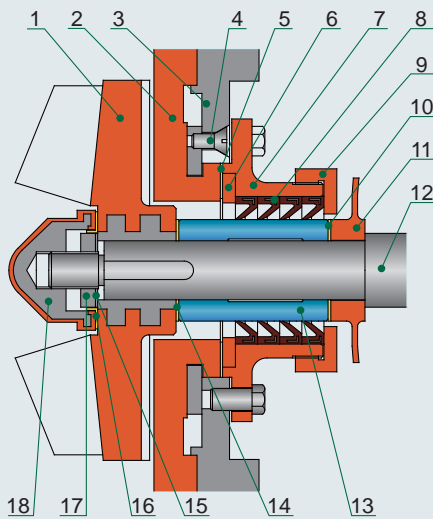
三、型号标注



四、密封结构简图

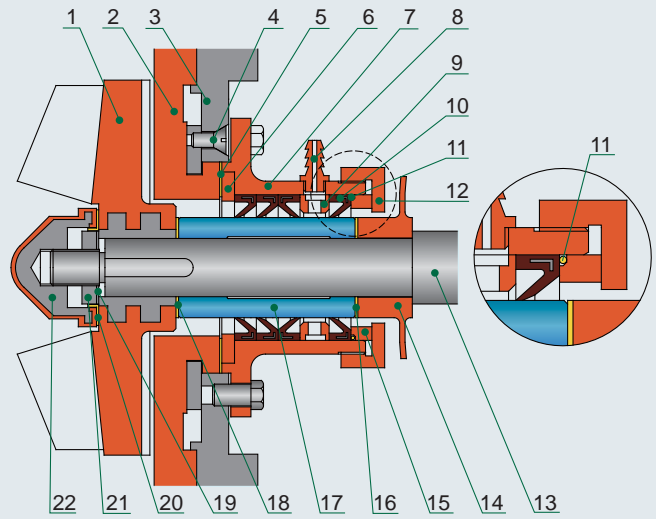
4.1 K型动力密封结构简图及简介

不带冷却水K型动力密封局部图



1.叶轮	7.密封盒	13.轴套
2.泵体	8.K型密封圈	14.叶轮垫
3.后盖板	9.密封盒盖	15.华司
4.十字连接螺丝	10.轴套垫	16.锁紧螺母L垫
5.密封盒垫	11.挡酸片	17.防转螺母
6.密封盒垫块	12.主轴	18.锁紧螺母

带冷却水K型动力密封局部图

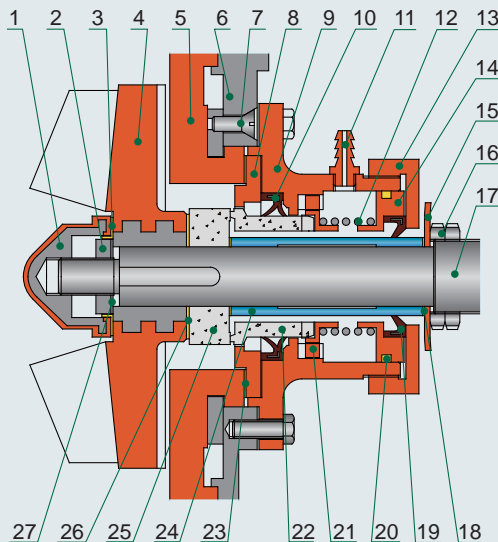


1.叶轮	7.密封盒	13.主轴	19.华司
2.泵体	8.冷却水嘴	14.挡酸片	20.锁紧螺母L垫
3.后盖板	9.水封环	15.顶圈	21.防转螺母
4.十字连接螺丝	10.K型密封圈	16.轴套垫	22.锁紧螺母
5.密封盒垫	11.O型密封圈	17.轴套	
6.密封盒垫块	12.密封盒盖	18.叶轮垫	

● **工作原理** 该密封主要由副叶轮(或副叶片)与停车密封(橡胶油封)组成。工作时由于副叶轮(或副叶片)旋转产生的离心力使密封腔处于负压状态,从而阻止液体向外泄漏,此时,停车密封不起作用。橡胶油封的唇口因负压而松开,与轴套产生一定间隙,减小其之间的磨损,延长了使用寿命;停机时,由于副叶轮(或副叶片)停止旋转,密封腔由负压转为正压,停车密封开始工作,橡胶油封的唇口在压力作用下紧紧包住轴套,从而达到密封目的。若允许冷却水渗入介质内,可选用带冷却水K型动力密封,即可添加外冷却水装置,延长油封的使用寿命。该密封的油封采用氟橡胶制成,主要适用于输送含固体颗粒的料浆、含杂质的污水等腐蚀性介质(带冷却水K型动力密封用的冷却水为洁净的自来水,压力适宜在0.05Mpa以内)。

4.2 G3型机械密封结构简图及简介

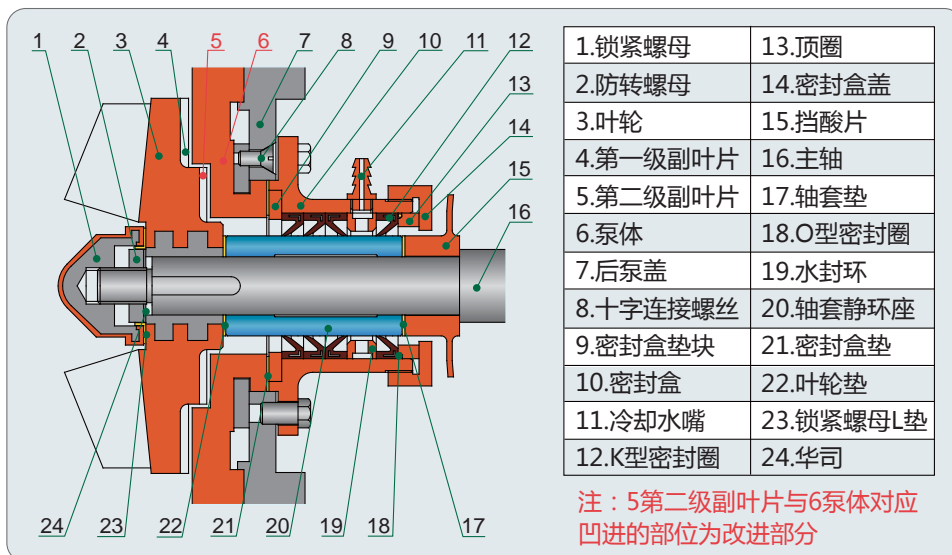
G3密封为本厂自行设计的一种改良型抗颗粒泵用机械密封;密封的动、静环均由碳化硅或硬质合金制成,可用于输送含大量颗粒的腐蚀性液体。该密封和同类内装式机械密封相比,静环(22)与密封盒(9)之间设置了防砂K型圈(10)使硬颗粒不能进入静环与密封盒之间的间隙中,使静环前后位移自如,克服了原有耐颗粒密封的“卡砂”失效的缺点。该密封为本厂的专利产品。



1.锁紧螺母	15.挡酸片
2.防转螺母	16.主轴拼帽
3.锁紧螺母L垫	17.主轴
4.叶轮	18.轴套垫
5.泵体	19.冷却水封
6.后盖板	20.O型密封圈
7.十字连接螺丝	21.静环座
8.密封盒垫块	22.静环
9.密封盒	23.密封盒垫
10.防砂K型圈	24.轴套
11.冷却水嘴	25.动环组合
12.弹簧	26.叶轮垫
13.密封盒盖	27.华司
14.弹簧座	

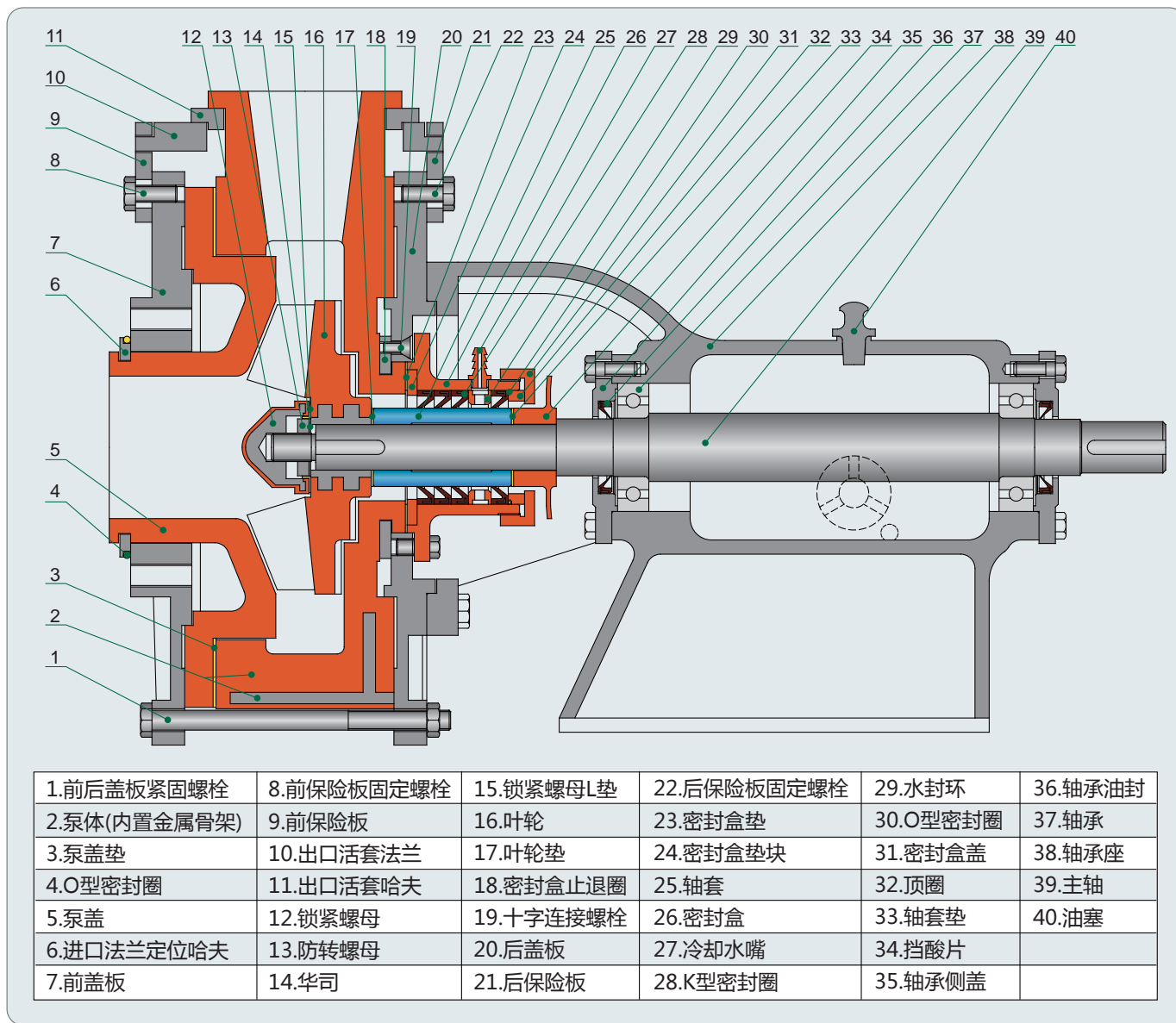
4.3 B型结构简图及简介

B型结构泵是对普通耐腐蚀磨泵的改进(见右图)。两者之间的区别在于后者是无台阶式背叶片,前者为台阶式背叶片结构(见图中序号5)。改进后的叶轮的背叶分为二级,二级背叶片之间有凸起台阶。与之相匹配的泵体也有凹进的台阶。设置背叶轮台阶的目的是阻断泵出口流体压力对轴密封的返流压力,保证和延长轴密封的使用寿命。

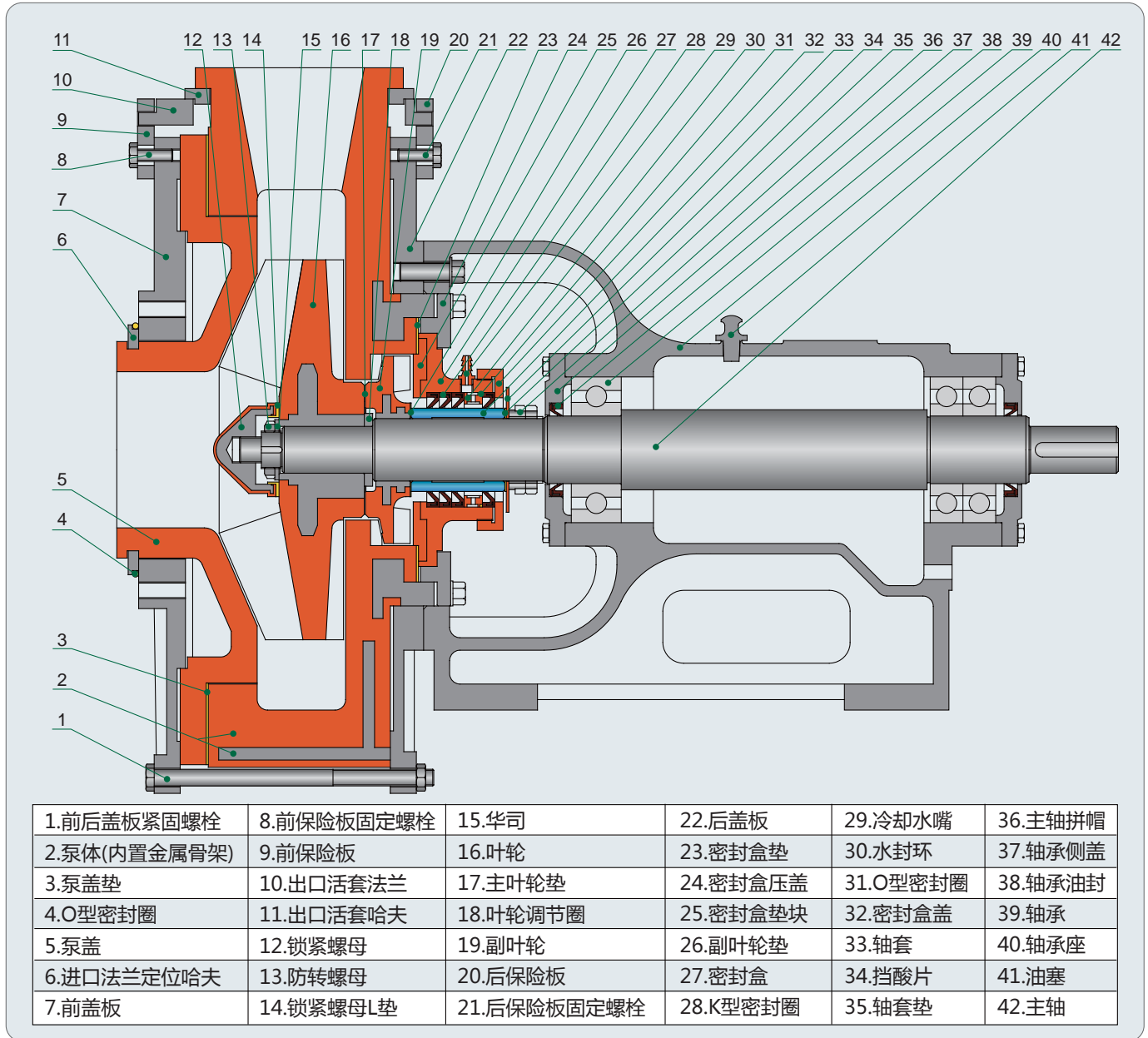


五、泵的结构简图

5.1 不带副叶轮泵结构简图



5.2 带副叶轮泵结构简图



六、性能参数表

序号	型号	流量 (m ³ /h)	扬程 (m)	转速 (r/min)	功率		进出口直径 (mm×mm)	备注
					轴功率	配备电机		
1	32UHB-UM-3-13	3	13	2900	0.3	0.75	32×25	
2	32UHB-UM-5-12	5	12	2900	0.42	0.75		
3	32UHB-UM-7-10	7	10	2900	0.5	0.75		
4	32UHB-UM-5-5	5	5	1450	0.25	0.75		
5	32UHB-UM-8-5	8	5	1450	0.32	0.75		
6	32UHB-UM-3-18	3	18	2900	0.4	0.75		
7	32UHB-UM-5-15	5	15	2900	0.55	1.1		
8	32UHB-UM-8-12	8	12	2900	0.7	1.1		
9	32UHB-UM-5-20	5	20	2900	0.72	1.1		
10	32UHB-UM-8-18	8	18	2900	1.2	1.5		
11	32UHB-UM-12-15	12	15	2900	1.3	2.2		
12	32UHB-UM-5-25	5	25	2900	1.5	2.2		
13	32UHB-UM-10-20	10	20	2900	1.6	2.2		
14	32UHB-UM-15-15	15	15	2900	1.7	2.2		

序号	型 号	流量 (m ³ /h)	扬程 (m)	转速 (r/min)	功 率		进出口直径 (mm×mm)	备注		
					轴功率	配备电机				
15	40UHB-UM-10-18	10	18	2900	1.6	2.2	40×32			
16	40UHB-UM-15-15	15	15	2900	1.7	2.2				
17	40UHB-UM-10-30	10	30	2900	2.2	3				
18	40UHB-UM-15-25	15	25	2900	2.7	3				
19	40UHB-UM-18-20	18	20	2900	2.6	3				
20	40UHB-UM-5-7.5	5	7.5	1450	0.25	0.75				
21	40UHB-UM-8-7.5	8	7.5	1450	0.32	0.75				
22	40UHB-UM-M-10-40	10	40	1450	2.59	3				
23	40UHB-UM-M-15-38	15	38	1450	3.69	4				
24	40UHB-UM-M-20-25	20	25	1450	3.25	4				
25	50UHB-UM-10-35	10	35	2900	3.2	4	50×40			
26	50UHB-UM-20-20	20	20	2900	3	4				
27	50UHB-UM-25-18	25	18	2900	3.2	4				
28	50UHB-UM-30-15	30	15	2900	3.1	4				
29	50UHB-UM-15-32	15	32	2900	3.5	5.5				
30	50UHB-UM-20-30	20	30	2900	4.3	5.5				
31	50UHB-UM-25-28	25	28	2900	5	5.5				
32	50UHB-UM-10-40	10	40	2900	4.3	5.5				
33	50UHB-UM-15-40	15	40	2900	5.4	7.5				
34	50UHB-UM-10-7.5	10	7.5	1450	1.1	2.2				
35	50UHB-UM-M-15-40	15	40	1450	3.8	5.5				
36	50UHB-UM-M-20-38	20	38	1450	4.7	5.5				
37	50UHB-UM-M-30-30	30	30	1450	5.45	7.5				
38	50UHB-UM-M-10-45	10	45	1450	3.1	4				
39	50UHB-UM-M-25-30	25	30	1450	4.4	5.5				
40	65UHB-UM-30-25	30	25	2900	5.3	5.5	65×50			
41	65UHB-UM-30-20	30	20	2900	5.1	5.5				
42	65UHB-UM-40-15	40	15	2900	4.5	5.5				
43	65UHB-UM-30-32	30	32	2900	6.5	7.5				
44	65UHB-UM-35-25	35	25	2900	6.2	7.5				
45	65UHB-UM-40-20	40	20	2900	6.1	7.5				
46	65UHB-UM-15-7.5	15	7.5	1450	0.68	1.1				
47	65UHB-UM-M2-10-30	10	30	1450	1.72	2.2				
48	65UHB-UM-M2-20-27	20	27	1450	3	4				
49	65UHB-UM-M2-30-25	30	25	1450	4.2	5.5				
50	65UHB-UM-M2-40-20	40	20	1450	4.4	5.5				
51	65UHB-UM-MH-15-40	15	40	1450	3.3	4				
52	65UHB-UM-MH-20-40	20	40	1450	4.4	5.5				
53	65UHB-UM-MH-30-36	30	36	1450	6	7.5				
54	65UHB-UM-MH-25-38	25	38	1450	5.2	7.5				
55	65UHB-UM-MH-30-40	30	40	1450	6.6	7.5				
56	65UHB-UM-10-40	10	40	2900	4.2	5.5	65×50			
57	65UHB-UM-20-50	20	50	2900	8.7	11				
58	65UHB-UM-30-50	30	50	2900	12	15				
59	65UHB-UM-30-40	30	40	2900	9.6	11				
60	65UHB-UM-10-55	10	55	2900	8.6	11				
61	65UHB-UM-20-45	20	45	2900	9.4	11				
62	65UHB-UM-10-70	10	70	2900	8.4	11				
63	65UHB-UM-15-70	15	70	2900	11.2	15				
64	65UHB-UM-25-66	25	66	2900	15.8	18.5				
65	65UHB-UM-30-60	30	60	2900	18.5	22				
66	80UHB-UM-45-20	45	20	2900	10.2	11			80×65	
67	80UHB-UM-35-45	35	45	2900	10.8	11				
68	80UHB-UM-50-30	50	30	2900	10.2	11				
69	80UHB-UM-40-35	40	35	2900	10.2	11				
70	80UHB-UM-45-50	45	50	2900	14.8	15				
71	80UHB-UM-60-30	60	30	2900	12.7	15				
72	80UHB-UM-55-40	55	40	2900	15.8	18.5				
73	80UHB-UM-II-20-11	20	11	1450	1.2	2.2				
74	80UHB-UM-II-30-9	30	9	1450	1.47	2.2				
75	80UHB-UM-II-25-10	25	10	1450	1.36	2.2				
76	80UHB-UM-II-45-32	45	32	1450	7.8	11				
77	80UHB-UM-II-50-30	50	30	1450	8.16	11				

序号	型号	流量 (m ³ /h)	扬程 (m)	转速 (r/min)	功率		进出口直径 (mm×mm)	备注
					轴功率	配备电机		
78	80UHB-UM-II-40-35	40	35	1450	8.57	11	80×65	
79	80UHB-UM-II-60-28	60	28	1450	9.14	11		
80	80UHB-UM-II-30-36	30	36	1450	5.88	7.5		
81	80UHB-UM-M-40-60	40	60	1450	13.1	15		
82	80UHB-UM-M-30-63	30	63	1450	10.3	15		
83	80UHB-UM-M-50-55	50	55	1450	14.9	18.5		
84	80UHB-UM-M-45-56	45	56	1450	13.7	15		
85	80UHB-UM-M-60-40	60	40	1450	13	15		
86	80UHB-UM-20-75	20	75	2900	13.4	15		
87	80UHB-UM-20-60	20	60	2900	10.3	15		
88	80UHB-UM-25-70	25	70	2900	14.8	15		
89	80UHB-UM-30-65	30	65	2900	18.2	22		
90	80UHB-UM-35-65	35	65	2900	22.5	30		
91	80UHB-UM-40-60	40	60	2900	22.6	30		
92	100UHB-UM-50-11	50	11	1450	4.2	5.5	100×80	
93	100UHB-UM-60-10	60	10	1450	4.1	5.5		
94	100UHB-UM-60-35	60	35	2900	14.5	18.5		
95	100UHB-UM-100-20	100	20	2900	15	18.5		
96	100UHB-UM-50-50	50	50	2900	17.5	18.5		
97	100UHB-UM-60-40	60	40	2900	16.8	18.5		
98	100UHB-UM-80-35	80	35	2900	17.8	22		
99	100UHB-UM-80-30	80	30	2900	17.5	18.5		
100	100UHB-UM-100-25	100	25	2900	17.9	22		
101	100UHB-UM-100-20	100	20	2900	17.2	18.5		
102	100UHB-UM-120-15	120	15	2900	17.1	18.5		
103	100UHB-UM-140-10	140	10	2900	16.4	18.5		
104	100UHB-UM-50-60	50	60	2900	20.5	22		
105	100UHB-UM-60-50	60	50	2900	22.8	30		
106	100UHB-UM-70-45	70	45	2900	23.5	30		
107	100UHB-UM-80-50	80	50	2900	27	30		
108	100UHB-UM-100-40	100	40	2900	26.5	30		
109	100UHB-UM-145-28	145	28	2900	28.5	30		
110	100UHB-UM-II-80-32	80	32	1450	18.7	22		
111	100UHB-UM-II-100-30	100	30	1450	15.7	18.5		
112	100UHB-UM-II-120-25	120	25	1450	13.1	15		
113	100UHB-UM-II-60-35	60	35	1450	12.3	15		
114	100UHB-UM-II-70-33	70	33	1450	12.1	15		
115	100UHB-UM-M-60-65	60	65	1450	33.6	37		
116	100UHB-UM-M-50-70	50	70	1450	31.4	37		
117	100UHB-UM-M-80-60	80	60	1450	30.9	37		
118	100UHB-UM-M-80-50	80	50	1450	30.3	37		
119	100UHB-UM-M-100-60	100	60	1450	47.8	55		
120	100UHB-UM-M-120-60	120	60	1450	50.5	55		
121	100UHB-UM-M-120-50	120	50	1450	39	45		
122	100UHB-UM-100-80	100	80	2900	41	45		
123	100UHB-UM-80-85	80	85	2900	35.6	45		
124	100UHB-UM-70-80	70	80	2900	29.8	37		
125	100UHB-UM-60-80	60	80	2900	25.3	30		
126	100UHB-UM-80-70	80	70	2900	29.4	37		
127	100UHB-UM-左-50-11	50	11	1450	4.2	5.5		
128	100UHB-UM-左-60-10	60	10	1450	4.1	5.5		
129	100UHB-UM-左-60-35	60	35	2900	14.5	18.5		
130	100UHB-UM-左-100-20	100	20	2900	15	18.5		
131	100UHB-UM-左-50-50	50	50	2900	17.5	18.5		
132	100UHB-UM-左-60-40	60	40	2900	16.8	18.5		
133	100UHB-UM-左-80-35	80	35	2900	17.8	22		
134	100UHB-UM-左-80-30	80	30	2900	17.5	18.5		
135	100UHB-UM-左-100-25	100	25	2900	17.9	22		
136	100UHB-UM-左-100-20	100	20	2900	17.2	18.5		
137	100UHB-UM-左-120-15	120	15	2900	17.1	18.5		
138	100UHB-UM-左-140-10	140	10	2900	16.4	18.5		
139	100UHB-UM-左-50-60	50	60	2900	20.5	22		
140	100UHB-UM-左-60-50	60	50	2900	22.8	30		

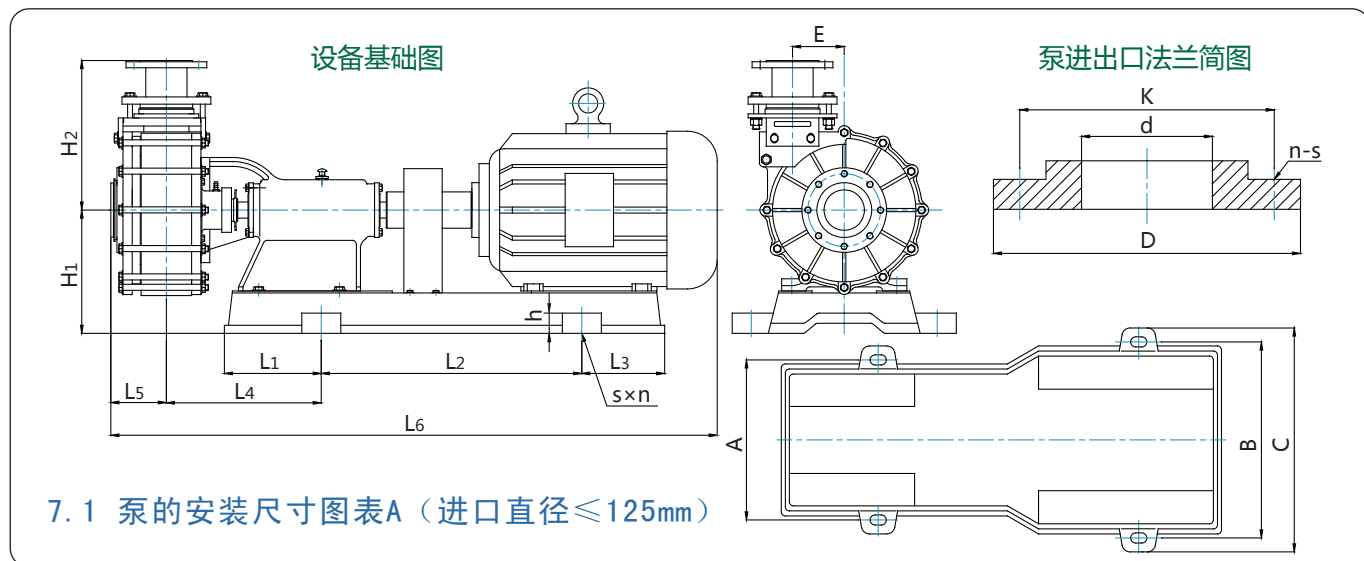
序号	型号	流量 (m ³ /h)	扬程 (m)	转速 (r/min)	功率		进出口直径 (mm×mm)	备注
					轴功率	配备电机		
141	100UHB-UM-左-70-45	70	45	2900	23.5	30	100×80	
142	100UHB-UM-左-80-50	80	50	2900	27	30		
143	100UHB-UM-左-100-40	100	40	2900	26.5	30		
144	100UHB-UM-左-145-28	145	28	2900	28.5	30		
145	125UHB-UM-120-20	120	20	2900	17.2	18.5	125×100	
146	125UHB-UM-140-18	140	18	2900	21	22		
147	125UHB-UM-100-40	100	40	2900	28.8	30		
148	125UHB-UM-120-35	120	35	2900	29.6	37		
149	125UHB-UM-140-25	140	25	2900	25	30		
150	125UHB-UM-120-32	120	32	2900	26.8	30		
151	125UHB-UM-140-28	140	28	2900	27.6	30		
152	125UHB-UM-160-24	160	24	2900	28.1	30		
153	125UHB-UM-II-60-15	60	15	1450	4.8	5.5		
154	125UHB-UM-II-80-13	80	13	1450	5.9	7.5		
155	125UHB-UM-II-100-35	100	35	1450	18.3	22		
156	125UHB-UM-II-120-30	120	30	1450	18.8	22		
157	125UHB-UM-II-140-26	140	26	1450	19.5	22		
158	125UHB-UM-II-110-33	110	33	1450	19	22		
159	125UHB-UM-M-100-50	100	50	1450	33.2	37		
160	125UHB-UM-M-120-40	120	40	1450	32.1	37		
161	125UHB-UM-M-100-60	100	60	1450	40.5	45		
162	125UHB-UM-M-120-55	120	55	1450	41	45		
163	125UHB-UM-M-100-65	100	65	1450	47.6	55		
164	125UHB-UM-M-120-60	120	60	1450	49.2	55		
165	125UHB-UM-M-140-56	140	56	1450	46.9	55		
166	125UHB-UM-M-150-50	150	50	1450	48.3	55		
167	125UHB-UM-M-170-40	170	40	1450	47.5	55		
168	150UHB-UM-220-25	220	25	1450	28.2	30	150×125	
169	150UHB-UM-250-23	250	23	1450	29.1	37		
170	150UHB-UM-200-28	200	28	1450	28.9	37		
171	150UHB-UM-150-40	150	40	1450	42	45		
172	150UHB-UM-200-32	200	35	1450	43.1	45		
173	150UHB-UM-250-30	250	30	1450	41.5	45		
174	150UHB-UM-300-25	300	25	1450	42.3	45		
175	150UHB-UM-150-35	150	35	1450	26.9	30		
176	150UHB-UM-180-35	180	35	1450	32.3	37		
177	150UHB-UM-200-26	200	26	1450	26.7	30		
178	150UHB-UM-250-20	250	20	1450	25.6	30		
179	150UHB-UM-300-20	300	20	1450	30.8	37		
180	150UHB-UM-270-20	270	20	1450	36.8	45		
181	150UHB-UM-80-11	80	11	980	8.9	11		
182	150UHB-UM-100-9	100	9	980	8.8	11		
183	150UHB-UM-AH-120-70	120	70	1450	46.3	55		*
184	150UHB-UM-AH-150-70	150	70	1450	58.9	75		*
185	150UHB-UM-AH-180-65	180	65	1450	60	75		*
186	150UHB-UM-AH-200-60	200	60	1450	61.6	75		*
187	150UHB-UM-AH-160-70	160	70	1450	57.5	75		*
188	150UHB-UM-AH-140-26	140	26	980	18.7	22	*	
189	150UHB-UM-AH-150-25	150	25	980	19.2	22	*	
190	150UHB-UM-AH-180-25	180	25	980	23.1	30	*	
191	150UHB-UM-AH-170-25	170	25	980	21.8	30	*	
192	200UHB-UM-320-24	320	24	1450	37.3	45	200×150	
193	200UHB-UM-350-20	350	20	1450	37.1	45		
194	200UHB-UM-400-18	400	18	1450	38.3	45		
195	200UHB-UM-500-13	500	13	1450	38.6	45		
196	200UHB-UM-320-32	320	32	1450	50.8	55		
197	200UHB-UM-350-28	350	28	1450	45.2	55		
198	200UHB-UM-400-25	400	25	1450	70	75		
199	200UHB-UM-200-45	200	45	1450	74	90		
200	200UHB-UM-300-37	300	37	1450	68.9	75		
201	200UHB-UM-350-35	350	35	1450	68.3	75		
202	200UHB-UM-215-10	215	10	980	15.6	18.5		
203	200UHB-UM-210-14	210	14	980	18.4	22		

序号	型号	流量 (m ³ /h)	扬程 (m)	转速 (r/min)	功率		进出口直径 (mm×mm)	备注	
					轴功率	配备电机			
204	200UHB-UM-250-16	250	16	980	20.5	22	200×150		
205	200UHB-UM-350-13	350	13	980	23.4	30			
206	200UHB-UM-300-15	300	15	980	23.1	30			
207	200UHB-UM-AH-200-70	200	70	1450	76.3	90		*	
208	200UHB-UM-AH-250-70	250	70	1450	102.1	110		*	
209	200UHB-UM-AH-180-70	180	70	1450	68.5	90		*	
210	250UHB-UM-500-28-L	500	28	1450	71.9	75	250×200		
211	250UHB-UM-400-33-L	400	33	1450	67.7	75			
212	250UHB-UM-450-30-L	450	30	1450	69.3	75			
213	250UHB-UM-400-32	400	32	1450	76.8	90			
214	250UHB-UM-500-26	500	26	1450	78.3	90			
215	250UHB-UM-400-45	400	45	1450	108.9	110			
216	250UHB-UM-500-37	500	37	1450	100.7	110			
217	250UHB-UM-600-30	600	30	1450	98	110			
218	250UHB-UM-500-45	500	45	1450	123.8	132			
219	250UHB-UM-650-45	650	45	1450	137.8	160			
220	300UHB-UM-700-40-L	700	40	1450	139.2	160		300×250	
221	300UHB-UM-850-35-L	850	35	1450	133.8	160			
222	300UHB-UM-950-30-L	950	30	1450	140.3	160			
223	300UHB-UM-1000-28-L	1000	28	1450	148.7	160			
224	300UHB-UM-675-15	675	15	980	47.23	55	*		
225	300UHB-UM-675-22.8	675	22.8	980	72.3	75	*		
226	300UHB-UM-800-32	800	32	980	118.5	132	*		
227	300UHB-UM-900-21	900	21	980	98.2	110	*		
228	300UHB-UM-1000-30	1000	30	980	137.3	160	*		
229	300UHB-UM-1050-22	1050	22	980	107.8	110	*		
230	300UHB-UM-1100-28	1100	28	980	139.5	160	*		
231	300UHB-UM-960-27.4	960	27.4	980	122.7	132	*		
232	300UHB-UM-860-33	860	33	1450	127.3	132	*		
233	300UHB-UM-1000-32	1000	32	1450	149.3	160	*		
234	300UHB-UM-1180-31	1180	31	1450	142.3	160	*		
235	300UHB-UM-850-40	850	40	1450	157.3	160	*		
236	300UHB-UM-1050-28	1050	28	980	139.6	160	*		
237	300UHB-UM-1200-30	1200	30	1450	168.9	180	*		
238	300UHB-UM-850-51	850	51	1450	190.3	200	*		
239	300UHB-UM-850-55	850	55	1450	218.2	250	*		
240	300UHB-UM-1000-50	1000	50	1450	233.4	250	*		
241	300UHB-UM-1100-48.8	1100	48.8	1450	242.3	250	*		
242	350UHB-UM-1400-28-L	1400	28	1450	195.3	200	350×300		*
243	350UHB-UM-1500-25-L	1500	25	1450	194.4	200			*
244	350UHB-UM-1500-30-L	1500	30	1450	232.5	250		*	
245	350UHB-UM-1600-28-L	1600	28	1450	216.3	250		*	
246	350UHB-UM-1600-25-L	1600	25	1450	186.7	200		*	
247	350UHB-UM-1800-25-L	1800	25	1450	224.8	250		*	
248	350UHB-UM-1470-11	1470	11	720	76.8	90		*	
249	350UHB-UM-1600-25	1600	25	980	186	200		*	
250	350UHB-UM-2000-20	2000	20	980	186	200		*	
251	350UHB-UM-2600-16	2600	16	980	194	220		*	
252	350UHB-UM-1800-20	1800	20	980	168	180		*	
253	350UHB-UM-2000-25	2000	25	980	223	250		*	
254	350UHB-UM-1500-35	1500	35	980	228	250		*	
255	350UHB-UM-2500-20	2500	20	980	233	250		*	
256	350UHB-UM-2500-25	2500	25	980	282	300		*	
257	350UHB-UM-2000-32	2000	32	980	293	300		*	
258	400UHB-UM-1000-35	1000	35	980	190	200		400×350	*
259	400UHB-UM-1200-32	1200	32	980	220	250			*
260	400UHB-UM-1500-30	1500	30	980	223	250	*		
261	400UHB-UM-1800-26	1800	26	980	265	280	*		
262	400UHB-UM-2000-23	2000	23	980	268	280	*		
263	500UHB-UM-1600-60	1600	60	980	440	450	500×450		*
264	500UHB-UM-1800-58	1800	58	980	442	450			*
265	500UHB-UM-2000-55	2000	55	980	443	450			*
266	500UHB-UM-2300-53	2300	53	980	482	500		*	

序号	型号	流量 (m ³ /h)	扬程 (m)	转速 (r/min)	功率		进出口直径 (mm×mm)	备注
					轴功率	配备电机		
267	500UHB-UM-2500-50	2500	50	980	486	500	500×450	*
268	500UHB-UM-2600-44	2600	44	980	488	500		*
269	500UHB-UM-1465-28	1465	28	735	195	220		*
270	500UHB-UM-1825-25	1825	25	735	225	250		*
271	600UHB-UM-2500-55	2500	55	735	691	750		*
272	600UHB-UM-3100-45	3100	45	735	701	750	*	
273	600UHB-UM-3700-40	3700	40	735	720	750	*	
274	600UHB-UM-2600-32	2600	32	735	418	450	*	
275	600UHB-UM-3000-28	3000	28	735	422	450	*	
276	600UHB-UM-3800-23	3800	23	735	439	450	*	
277	600UHB-UM-4000-33	4000	33	735	663	750	*	
278	600UHB-UM-4500-30	4500	30	735	678	750	*	
279	600UHB-UM-5000-26	5000	26	735	653	750	*	
280	600UHB-UM-2500-27	2500	27	585	303	315	*	
281	600UHB-UM-2400-17	2400	17	585	190	200	*	
282	600UHB-UM-3600-20	3600	20	585	336	400	*	

注：1、备注栏中加“*”符号的为衬塑结构 2、100UM-左-□-□表示出口方向与未标“左”字方向相反。

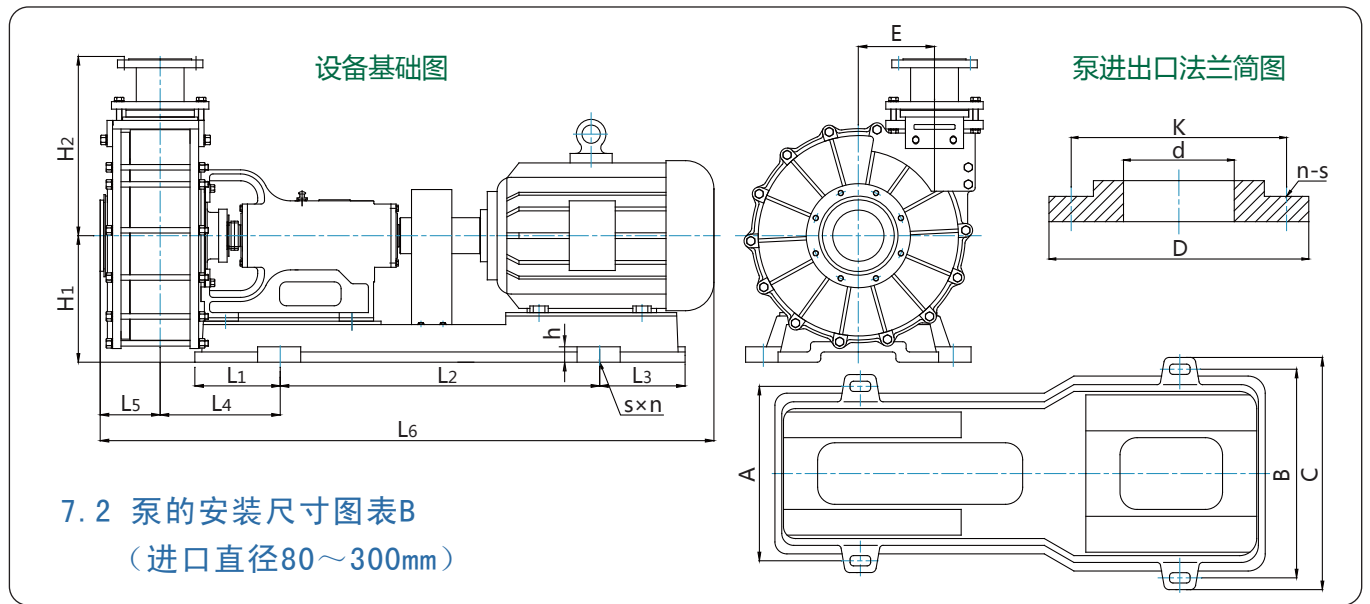
七、泵的外型及安装尺寸



7.1 泵的安装尺寸图表A（进口直径≤125mm）

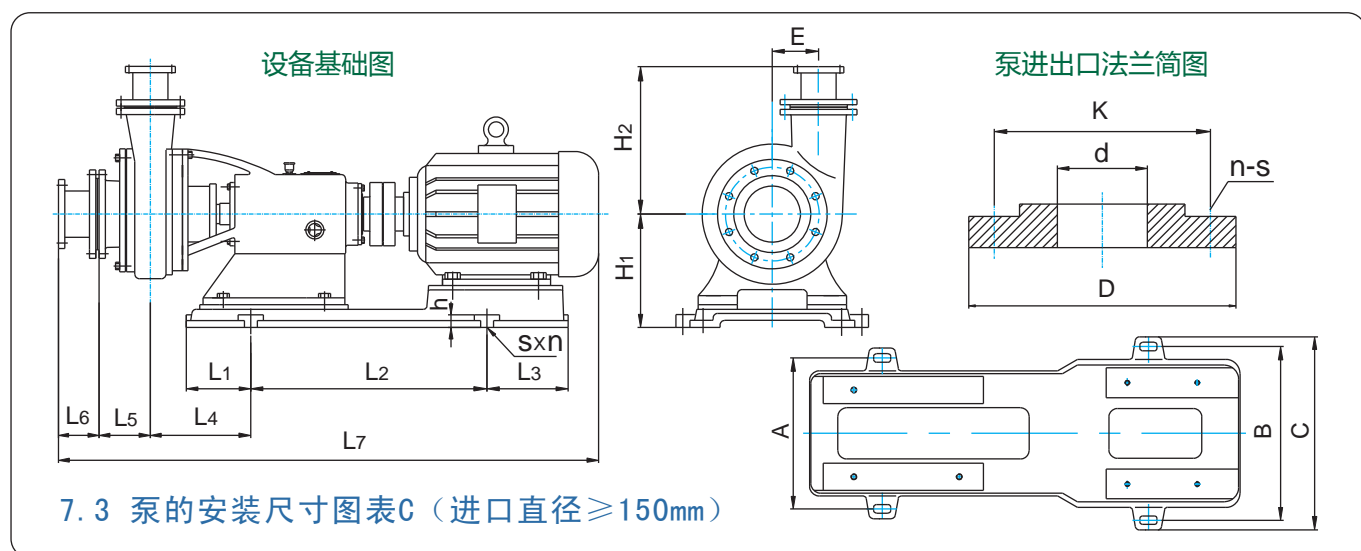
泵性能参数序号	型号	配套电机(KW)	A	B	C	E	H ₁	H ₂	L ₁	L ₂	L ₃	L ₄	L ₅	L ₆	h	s×n
1~9	32UHB-UM	0.75~1.1KW-2	260	260	315	84	160	305	100	335	100	225	105	795	25	18×4
10~14	32UHB-UM	1.5~2.2KW-2	260	260	315	84	165	305	100	335	100	225	105	835	25	18×4
15、16	40UHB-UM	2.2KW-2	260	260	315	92	165	320	100	335	100	240	105	850	25	18×4
17~19	40UHB-UM	3KW-2	260	260	315	92	170	320	120	335	120	260	105	895	25	18×4
20~21	40UHB-UM	0.75KW-4	260	260	315	92	160	320	100	335	100	245	105	810	25	18×4
22	40UHB-UM	3KW-4	320	320	380	196	312	402	160	400	160	300	130	1040	25	20×4
23、24	40UHB-UM	4KW-4	320	320	380	196	312	402	160	400	160	300	130	1060	25	20×4
25~28	50UHB-UM	4KW-2	320	320	380	97	208	330	160	400	160	280	115	1015	25	20×4
29~31	50UHB-UM	5.5KW-2	320	320	380	97	208	330	160	400	160	280	115	1050	25	20×4
32、33	50UHB-UM	5.5~7.5KW-2	320	320	380	112	208	350	160	400	160	290	120	1060	25	20×4
34	50UHB-UM	2.2KW-4	320	320	380	112	208	350	160	400	160	290	120	1020	25	20×4
35、36、39	50UHB-UM-M	5.5KW-4	320	320	380	196	312	402	160	400	160	300	130	1080	25	20×4
37	50UHB-UM-M	7.5KW-4	320	320	380	196	312	402	160	400	160	300	130	1120	25	20×4
38	50UHB-UM-M	4KW-4	320	320	380	196	312	402	160	400	160	300	130	1060	25	20×4
40~45	65UHB-UM	5.5~7.5KW-2	320	320	380	112	208	350	160	400	160	300	125	1070	25	20×4
46	65UHB-UM	1.1KW-4	320	320	380	112	208	350	160	400	160	300	125	975	25	20×4
47	65UHB-UM-M2	2.2KW-4	320	320	380	165	312	395	160	400	160	295	130	1035	25	20×4

泵性能参数序号	型号	配套电机(KW)	A	B	C	E	H ₁	H ₂	L ₁	L ₂	L ₃	L ₄	L ₅	L ₆	h	sxn
48	65UHB-UM-M2	4KW-4	320	320	380	165	312	395	160	400	160	295	130	1050	25	20x4
49、50	65UHB-UM-M2	5.5KW-4	320	320	380	165	312	395	160	400	160	295	130	1075	25	20x4
51	65UHB-UM-MH	4KW-4	320	320	380	198	312	414	160	400	160	305	140	1060	25	20x4
52~55	65UHB-UM-MH	5.5~7.5KW-4	320	320	380	198	312	414	160	400	160	305	140	1060	25	20x4
56	65UHB-UM	5.5KW-2	320	320	380	125	208	360	160	400	160	290	130	1070	25	20x4
57~63	65UHB-UM	11~15KW-2	320	370	435	125	222	360	165	525	165	285	130	1230	35	25x4
64	65UHB-UM	18.5KW-2	320	370	435	125	222	360	165	570	165	285	130	1285	35	25x4
65	65UHB-UM	22KW-2	395	485	555	125	285	360	210	670	210	285	130	1345	35	25x4
66~71	80UHB-UM	11~15KW-2	320	370	435	124	222	365	165	525	165	285	130	1230	35	25x4
72	80UHB-UM	18.5KW-2	320	370	435	124	222	365	165	570	165	285	130	1290	35	25x4
92、93	100UHB-UM	5.5KW-4	410	460	530	128	280	370	190	705	190	340	140	1310	40	25x4
94~97、99、101~103	100UHB-UM	18.5KW-2	410	460	530	128	280	370	190	705	190	340	140	1490	40	25x4
98、100、104	100UHB-UM	22KW-2	410	460	530	128	280	370	190	705	190	340	140	1570	40	25x4
105~109	100UHB-UM	30KW-2	395	485	555	128	305	370	210	670	210	385	140	1655	40	25x4
127、128	100UHB-UM-左	5.5KW-4	410	460	530	-128	280	370	190	705	190	340	140	1310	40	25x4
129~132、136~138、134	100UHB-UM-左	18.5KW-2	410	460	530	-128	280	370	190	705	190	340	140	1490	40	25x4
133、135、139	100UHB-UM-左	22KW-2	410	460	530	-128	280	370	190	705	190	340	140	1570	40	25x4
140~144	100UHB-UM-左	30KW-2	395	485	555	-128	305	370	210	670	210	385	140	1655	40	25x4
145	125UHB-UM	18.5KW-2	410	460	530	133	280	380	190	705	190	345	150	1515	40	25x4
146	125UHB-UM	22KW-2	410	460	530	133	280	380	190	705	190	345	150	1530	40	25x4
147~152	125UHB-UM	30~37KW-2	395	485	555	133	305	380	210	670	210	390	150	1675	40	25x4



泵性能参数序号	型号	配套电机(KW)	A	B	C	E	H ₁	H ₂	L ₁	L ₂	L ₃	L ₄	L ₅	L ₆	h	sxn
73~75、80	80UHB-UM-II	2.2kw-4	425	365	495	197.5	300	455	200	600	200	310	160	1260	25	30x4
76~79	80UHB-UM-II	11KW-4	460	460	530	197.5	300	455	210	800	210	305	160	1500	50	30x4
86~88	80UHB-UM	15KW-2	460	460	530	197.5	300	455	210	800	210	305	160	1500	50	30x4
89	80UHB-UM	22KW-2	460	460	530	197.5	300	455	210	800	210	305	160	1585	50	30x4
90、91	80UHB-UM	30KW-2	420	586	670	197.5	335	455	250	840	190	330	160	1655	50	30x4
110、111	100UHB-UM-II	18.5~22KW-4	460	460	530	192.5	300	455	210	800	210	310	165	1635	50	30x4
112~114	100UHB-UM-II	15KW-4	460	460	530	192.5	300	455	210	800	210	310	165	1510	50	30x4
122、123	100UHB-UM-II	45KW-2	420	586	670	192.5	350	455	250	840	190	350	165	1730	50	30x4
124~126	100UHB-UM-II	30~37KW-2	420	536	620	192.5	350	455	250	700	300	360	165	1670	50	30x4
153、154	125UHB-UM-II	5.5~7.5KW-4	425	365	495	187.5	300	455	200	600	200	355	170	1455	50	30x4
155~158	125UHB-UM-II	22KW-4	460	460	530	187.5	300	455	210	800	210	315	170	1645	50	30x4
81、82、84、85	80UHB-UM-M	15KW-4	510	510	580	255	370	518	250	850	190	355	155	1605	50	30x4

泵性能参数序号	型号	配套电机(KW)	A	B	C	E	H ₁	H ₂	L ₁	L ₂	L ₃	L ₄	L ₅	L ₆	h	sxn
83	80UHB-UM-M	18.5KW-4	510	510	580	255	370	518	250	850	190	355	155	1635	50	30x4
115~118、121	100UHB-UM-M	37~45KW-4	510	610	680	248	370	530	250	935	250	360	165	1810	50	30x4
119、120	100UHB-UM-M	55KW-4	510	660	745	248	390	530	245	1000	245	350	165	1885	50	30x4
159~162	125UHB-UM-M	37~45KW-4	510	610	680	248	370	530	250	935	250	365	175	1825	50	30x4
163~167	125UHB-UM-M	55KW-4	510	660	745	248	390	530	245	1000	245	355	175	1900	50	30x4
168、175、177、178	150UHB-UM	30KW-4	510	510	580	223	370	517	250	850	190	370	180	1720	50	30x4
169~174、176、179、180	150UHB-UM	37~45KW-4	510	610	680	223	370	517	250	935	250	370	180	1790	50	30x4
181、182	150UHB-UM	11KW-6	510	510	580	223	370	517	250	850	190	370	180	1640	50	30x4
192~195、205、206	200UHB-UM	30KW-6 45KW-4	510	610	680	213	370	535	250	935	250	385	202	1835	50	30x4
196、197	200UHB-UM	55KW-4	510	660	745	213	390	535	245	1000	245	375	202	1935	50	30x4
198、200、201	200UHB-UM	75KW-4	510	660	745	213	390	535	245	1000	345	380	202	2005	50	30x4
199	200UHB-UM	90KW-4	510	660	745	213	390	535	245	1000	345	380	202	2055	50	30x4
202~204	200UHB-UM	18.5~22KW-6	510	510	580	213	370	535	250	850	190	390	202	1765	50	30x4
210~212	250UHB-UM-L	75KW-4	510	660	745	213	390	535	245	1000	345	380	202	2005	50	30x4
213、214	250UHB-UM	90KW-4	770	770	840	290	550	665	400	1200	400	580	235	2450	60	30x4
215~217	250UHB-UM	110KW-4	770	770	840	290	550	665	400	1200	400	580	235	2645	60	30x4
218、219	250UHB-UM	132~160KW-4	770	770	840	290	550	665	400	1200	400	580	235	2675	60	30x4
220~223	300UHB-UM-L	160KW-4	770	770	840	290	550	665	400	1200	400	580	235	2675	60	30x4



7.3 泵的安装尺寸图表C (进口直径≥150mm)

泵性能参数序号	型号	配套电机(KW)	A	B	C	E	H ₁	H ₂	L ₁	L ₂	L ₃	L ₄	L ₅	L ₆	L ₇	h	sxn
183	150UHB-UM-AH	55KW-4	510	660	745	282	390	515	245	1000	245	350	210	150	2100	60	30x4
184~187	150UHB-UM-AH	75KW-4	510	660	745	282	390	515	245	1000	345	360	210	150	2185	60	30x4
188、189	150UHB-UM-AH	22KW-6	510	510	580	272	370	515	250	850	190	370	210	150	1905	60	30x4
190、191	150UHB-UM-AH	30KW-6	510	610	680	272	370	515	250	935	250	370	210	150	2015	60	30x4
207、209	200UHB-UM-AH	90KW-4	770	770	840	310	550	540	630	1200	465	450	245	150	2535	60	30x4
208	200UHB-UM-AH	110KW-4	770	770	840	310	550	540	630	1200	465	450	245	150	2770	60	30x4
224	300UHB-UM	55KW-6	880	880	950	390	600	570	330	850x2	440	170	280	150	2950	60	35x6
225	300UHB-UM	75KW-6	880	880	950	390	600	570	330	850x2	440	170	280	150	3060	60	35x6
232	300UHB-UM	132KW-4	880	880	950	390	600	570	330	850x2	440	170	280	150	3090	60	35x6
226~231 233~236	300UHB-UM	160KW-4 110~132KW-6	880	880	950	390	600	570	330	850x2	440	170	280	150	3090	60	35x6
237	300UHB-UM	180KW-4	880	880	950	390	600	570	330	850x2	440	170	280	150	3090	60	35x6
238	300UHB-UM	200KW-4	880	880	950	390	600	570	330	850x2	440	170	280	150	3090	60	35x6
239~241	300UHB-UM	250KW-4	880	880	950	390	600	570	330	850x2	440	170	280	150	3120	60	35x6
242、243、 246	350UHB-UM-L	200KW-4	880	880	950	390	600	570	330	850x2	440	170	280	150	3090	60	35x6

泵性能参数序号	型号	配套电机(KW)	A	B	C	E	H ₁	H ₂	L ₁	L ₂	L ₃	L ₄	L ₅	L ₆	L ₇	h	sxn
244、245、247	350UHB-UM-L	250KW-4	880	880	950	390	600	570	330	850x2	440	170	280	150	3120	60	35x6
248	350UHB-UM	90KW-8	930	930	1100	425	760	685	460	1000x2	640	295	315	200	3230	60	35x6
249、250	350UHB-UM	200KW-6	930	930	1100	425	760	685	460	1000x2	640	295	315	200	3430	60	35x6
251	350UHB-UM	220KW-6	930	930	1100	425	760	685	460	1000x2	640	295	315	200	3430	60	35x6
252	350UHB-UM	180KW-6	930	930	1100	425	760	685	460	1000x2	640	295	315	200	3430	60	35x6
253 ~ 255	350UHB-UM	250KW-6	930	930	1100	425	760	685	460	1000x2	640	295	315	200	3755	60	35x6
256、257	350UHB-UM	300KW-6	930	930	1100	425	760	685	460	1000x2	640	295	315	200	3755	60	35x6
258	400UHB-UM	200KW-6	950	950	1150	435	700	650	350	1000x2	350	205	200	250	3205	60	35x6
259、260	400UHB-UM	250KW-6	950	950	1150	435	700	650	350	1000x2	350	205	200	250	3205	60	35x6
261、262	400UHB-UM	280KW-6	950	950	1150	435	700	650	350	1000x2	350	205	200	250	3205	60	35x6
263 ~ 265	500UHB-UM	450KW-6	1400	1400	1600	485	1000	810	780	1000x3	780	450	365	250	4420	65	35x8
266 ~ 268	500UHB-UM	500KW-6	1400	1400	1600	485	1000	810	780	1000x3	780	450	365	250	4420	65	35x8
269	500UHB-UM	220KW-8	1400	1400	1600	485	1000	810	780	1000x3	780	450	365	250	4420	65	35x8
270	500UHB-UM	250KW-8	1400	1400	1600	485	1000	810	780	1000x3	780	450	365	250	4420	65	35x8
271 ~ 273	600UHB-UM	750KW-8	1400	1400	1600	660	1000	900	780	1000x3	780	470	395	250	4680	65	35x8
274 ~ 276	600UHB-UM	450KW-8	1400	1400	1600	660	1000	900	780	1000x3	780	470	395	250	4680	65	35x8
277 ~ 279	600UHB-UM	750KW-8	1400	1400	1600	660	1000	900	780	1000x3	780	470	395	250	4680	65	35x8
280	600UHB-UM	315KW-10	1400	1400	1600	660	1000	900	780	1000x3	780	470	395	250	4680	65	35x8
281	600UHB-UM	200KW-10	1400	1400	1600	660	1000	900	780	1000x3	780	470	395	250	4680	65	35x8
282	600UHB-UM	400KW-10	1400	1400	1600	660	1000	900	780	1000x3	780	470	395	250	4680	65	35x8

7.4 法兰连接尺寸表 引用标准: GB9116-88 PN 1.0Mpa

d	25	32	40	50	65	80	100	125	150	200	250	300	350	
D	115	140	150	165	185	200	220	250	285	340	395	445	505	
K	85	100	110	125	145	160	180	210	240	295	350	400	460	
n-s	4-Φ14	4-Φ18				8-Φ18			8-Φ22		12-Φ22		16-Φ22	

注: 本公司所有系列泵所配进出口法兰的公称压力均为1.0Mpa, 标准代号为: 法兰D-10 GB9116-88。

八、启动、运行、维护及拆装程序说明

8.1 启动、运行及维护

8.1.1 运行前的检查

试运行前应先用手盘动联轴器或轴, 检查转向是否正确, 运转是否灵活, 如盘不动或有异常声音, 应及时检查, 检查时先从外部用手检查联轴器是否水平, 从轴承座上的油镜孔处查看润滑油的位置是否在油镜的中心线附近(太多应放掉一些, 太少应加上一些), 边检查边盘动, 如果问题依然存在, 就要拆泵检查, (拆泵时请参照本说明书上的结构简图和拆装程序)清理异物, 并和本公司联系协商解决方法。

8.1.2 开车步骤

- 将泵内灌满液体
- 及时打开进口阀门(如进口阀门为单向止回阀, 就不需要人工操作)
- 接通电源
- 再打开出口阀门

8.1.3 运行

运行中如有异常声音, 或有电机发热等不正常情况出现时, 也应停机检查, 检查方法和步骤同1。

8.1.4 停机

- 先关闭出口处阀门
- 切断电源, 并及时关闭进口处阀门; (如进口阀门为单向止回阀, 就不需要人工操作)。

8.1.5 维护

- 轴承座内的润滑油应定期更换, 正常情况六个月更换一次。
- 寒冷季节, 停泵后若有结冰现象, 应先接通密封处冷却水, 必要时可加热水进去解冻, 之后用手盘动联轴器, 直到运转灵活, 再按照启动步骤开车。
- 有冷却水装置的泵, 开车前应先接通冷却水, 泵正常运行时, 可继续接通, 若条件不允许也可停掉, 冷却水的压力控制在0.05MPa以下, 自来水即可;
- 泵在关闭出口阀门时的运行称为闭压运行状态, 全塑泵或衬塑泵的闭压运行时间应尽可能减短, 常温介质以不超过5分钟为限, 高温介质最好不要超过2分钟;
- 泵不能承受进出口管道的重量, 进口管路越短越好, 泵出口到阀门处的垂直高度应尽可能短;
- 保持电机上没有水迹, 防止电机受潮。

8.2 拆装程序 (G3型内装式机械密封的拆装、维修请参照随机使用手册)

不带副叶轮泵的拆装顺序：（参照P3页泵的结构简图）

- 松开前保险板9与前盖板7的连接螺栓8、后保险板21与后盖板20的连接螺栓22，并依次卸下前后保险板、出口活套哈夫11、出口活套法兰10；
- 卸下进口法兰处的O型圈4，取下进口法兰定位哈夫6；
- 松开前盖板7与后盖板20之间的紧固螺栓1，卸下前盖板7与泵盖5；
- 松开锁紧螺母12以及防转螺母13，卸下锁紧螺母L垫15，华司14，叶轮16及叶轮垫17；
- 松开轴承座38和后盖板20之间的连接螺栓，卸下泵体2（连密封）；
- 旋下密封盒26上的密封盒盖31，取出K型密封圈28和水封环29；
- 松开密封盒26与泵体2的连接螺栓，拆下密封组合件；
- 松开后盖板20与泵体2之间的十字连接螺丝19，取下后盖板20与密封盒止退圈18。

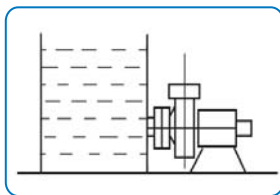
安装顺序与拆卸顺序相反，需要注意的是：

- 将叶轮拼帽拼紧后，检查一下叶轮与泵体之间的间隙，此间隙要求在2mm左右。
- 安装好泵盖后，检查一下泵盖与叶轮之间的间隙（从出口处往里看），此间隙应保证在2mm左右，高温介质用泵，此间隙要求在3mm左右。
- 叶轮与泵体之间的间隙达不到要求的，可通过增减叶轮与轴套之间的垫片来进行调整。
- 泵盖与叶轮之间的间隙达不到要求的，可通过增减泵体与泵盖之间的垫片来进行调整。

带副叶轮泵的拆装顺序：（参照P4页泵的结构简图）

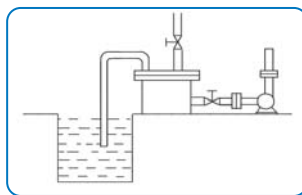
- 松开前保险板9与前盖板7的连接螺栓8、后保险板20与后盖板22的连接螺栓21，并依次卸下前后保险板、出口活套哈夫11，出口活套法兰10；
- 卸下进口法兰处的O型圈4，取下进口法兰定位哈夫6；
- 松掉前盖板7与后盖板22之间的紧固螺栓1，卸下前盖板7与泵盖5；
- 旋下锁紧螺母12以及防转螺母13，卸下锁紧螺母L垫14、华司15、叶轮16和叶轮调节圈18；
- 旋下密封盒压盖24与泵体2之间的连接螺栓和轴承座40与后盖板22的连接螺栓，依次卸下泵体2和后盖板22，并取下副叶轮19，卸下密封组件；
- 旋下密封盒27上的密封盒盖32，取出K型密封圈28和水封环30。

九、在几种常见的槽位状况下、泵的安装示意及说明



A. 高位槽正压状态

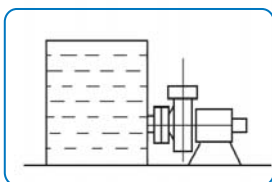
特点说明：泵安装在储槽的底部，储槽内介质处于正压状态，泵进口处阀门打开时，储槽的液体能自流到泵腔中，**这是UHB-UM型耐磨防腐泵最理想的安装方式。**



C. 低位槽不装底阀装虹吸桶状态

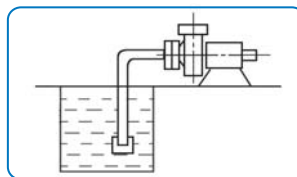
特点说明：泵安装在储槽的上部，在进口管道靠近泵进口处安装一帮助启动的虹吸桶，第一次启动泵之前需将虹吸桶中灌满液体，以后就不需要再灌，虹吸桶的制作可根据介质的不同

同选用相适应的材料和制造工艺，虹吸桶的制作要求就是密封性好，不能漏水漏气，虹吸桶大小的计算方法如下： $V=(3\sim 5)\times\frac{\pi d^2}{4}\times L$
d: 进口管直径，L: 进口管总长，V: 虹吸桶容积，根据计算出的容积和现有材料的尺寸，再确定虹吸桶的直径和高度。



B. 高位槽负压状态

特点说明：泵安装在储槽的底部，密闭的储槽处于负压状态，这种状态选泵，必须弄清储槽中负压的确切数据，再和本公司联系，方可定型。



D. 低位槽装底阀状态

特点说明：泵安装在储槽的上部，进口管道底部需要安装底阀，每次启动泵之前，都须将泵腔内灌满液体，切不可开车。

十、主要零部(配)件

名称	材质	名称	材质	备注	名称	材质	备注
泵盖	UHMWPE	轴套	Si ₃ N ₄	或99瓷	密封盒垫	F26B	泵体与密封盒之间
泵体	UHMWPE	K形密封圈	F26B	每组3-4只	密封盒	玻璃钢	或PP
叶轮	1Cr18Ni9/UHMWPE	锁紧螺母垫	F26B	叶轮与锁紧螺母之间	前后夹板	QT	
拼帽	A ₃ /UHMWPE	叶轮垫	F26B	叶轮与轴套之间	水封环	玻璃钢	

本公司其它主要产品



UHB-ZK耐腐耐磨砂浆泵



稀酸专用泵



钢衬聚氨酯渣浆泵



HFM压滤机专配泵

FSZ耐腐耐磨自吸泵



UHB-Z脱硫循环泵



IHF氟塑料耐蚀泵



FSB(L)氟塑料泵



FSB系列全塑泵



YU系列耐腐耐磨液下泵、YUF浮动式液下泵(带搅拌)

钢衬A50新型耐腐耐磨管道

耐温 $\leq 120^{\circ}\text{C}$ ，
耐磨，适用输
送各类腐蚀性
料浆和清液。



安装车间局部场景



生产许可

生产许可证号：
XK06-003-00409



宜兴市宙斯泵业有限公司

地址：江苏省宜兴市丁蜀镇大浦工业集中区

网址：<http://www.zsby.so>

邮编：214225