

UT UB型防腐耐磨泵

——湿法冶炼专用型使用说明



特点

- 耐温、耐磨、耐腐，更适用于输送**高温浆体**
- 前后泵盖镶嵌高耐磨金属合金、碳化硅、陶瓷等，**寿命更长**
- 外壳和内衬分体，局部损坏只需更换衬套，**更省成本**
- B型、G4型专利密封，**简单又可靠**

适用

适用锌、铜、锰、镍等湿法冶炼的高温浸出工段的循环泵、压滤泵等，也适用其它工业部门同类工况。



宜兴市宇斯泵业有限公司



宙斯泵业是一个以专业制造衬里型、全塑型耐腐耐磨泵著称于国内的企业。◇现有19个系列，2000多个规格的防腐泵、耐磨泵供用户选择，耐腐泵最大口径为DN600mm，最大流量为6000m³/h。◇公司一贯重视科技进步，专利近百项，国家新产品多项，是江苏省高新技术企业。◇产品能满足输送不同化学性质、不同浓度、不同温度、不同复杂工况的需求，广泛适用于化工、染料、非金属矿产加工、有色冶炼、环保等行业。◇宙斯牌耐腐耐磨泵02年被评为江苏省乡镇企业名牌产品，04年被评为无锡市名牌产品，07年被评为江苏省著名商标，企业连续8年被评为文明纳税大户。◇公司经营理念：以诚信建市场、以质量铸品牌、以品种造优势、以服务创未来。

公司新厂区



研发检测场景



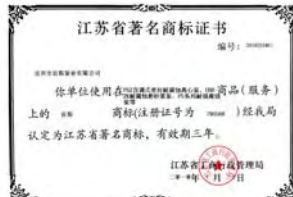
▲ 新产品研发



▲ 2000m³/h泵全性能测试台



▲ 8000m³/h泵全性能测试台



目录导读

- P1: 一、概述
- P1: 二、主要技术性能及使用范围简述
- P2: 三、材料配置及型号标注
- P3: 四、泵的结构简图
- P3: 五、密封结构简图
- P4: 六、性能参数表
- P6: 七、外型图及安装尺寸表
- P8: 八、启动、运行、维护及拆装程序说明
- P9: 九、在几种常见的槽位状况下、泵的安装示意及说明
- P9: 十、主要零部(配)件

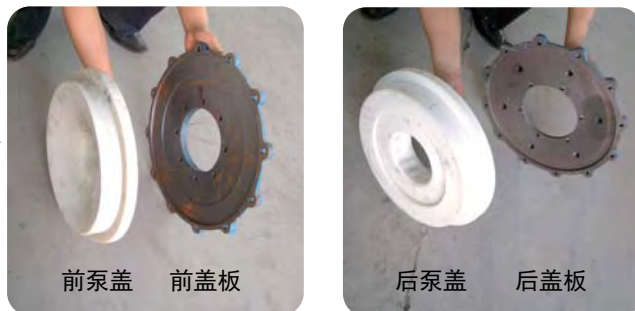
一、概述

UT (UB) 型系列耐腐耐磨泵是一种改进型湿法冶炼专用泵。其结构特点是在泵的磨损最严重的前后泵盖部位，在 高分子塑料的基体上，镶嵌耐磨性极好的陶瓷 (UT型) 或耐磨金属 (UB型)。该泵有耐温耐磨性能好、密封可靠、 拆装方便、维修运行成本低等显著优点。它是本公司为湿法冶炼行业服务二十多年经验的产物。

湿法冶炼中输送腐蚀性料浆常用的泵一般为工程塑料泵、陶瓷泵、不锈钢合金泵。但在实际使用过程中存在着超 高分子量聚乙烯泵高温耐磨性能差、陶瓷衬里泵易开裂损坏、高耐磨金属合金泵价格贵等不同的缺点。这种情况二十 多年来一直没有较大的改进。我公司生产湿法冶炼专用泵二十多年，经过对湿法冶炼工艺的长期观察分析，针对用泵 过程中存在的问题，总结了多年耐磨泵制造的经验，根据泵的功能优化、组合各种材料之长，设计制造了UT (UB) 型 系列经济而又耐用的耐腐耐磨泵，很大程度上填补了原用泵的缺陷，解决了湿法冶炼中高温浸出工段中浆液输送泵使 用寿命短、运行费用高的难题。

重要优点提示：

泵外壳、盖和内衬为分体结构，内衬磨损 后，只需购买内衬，节省维护成本！！



二、主要技术性能及使用范围简述

2.1 型号：UT耐腐耐磨泵（超高分子量聚乙烯与陶瓷复合）

UB耐腐耐磨泵（超高分子量聚乙烯与耐磨不锈钢金属复合）

2.2 结构特点：

2.2.1 在容易磨损的关键部位，镶嵌适用的高耐磨材料。

2.2.2 耐磨材料列举：根据用户不同的要求选配不同的材料，作为易损部位的耐腐耐磨材料，详见下图：



超高分子量聚乙烯U00叶轮



陶瓷叶轮



硅化硅叶轮



不锈钢合金叶轮



U00/ZG泵盖



U00镶嵌陶瓷泵盖



U00镶嵌硅化硅泵盖



U00镶嵌高铬合金泵盖

2.2.3 几种材料的优缺点对比

材料	优点	缺点
超高分子量聚乙烯	耐腐耐磨性均较好	当温度较高的（温度 $>85^{\circ}\text{C}$ ），磨蚀较严重的岗位，如高温浸出，耐磨性明显下降
硅化硅	耐腐耐磨性均很好	价高，较脆，易碎，低温冲击易开裂
耐磨陶瓷	耐腐耐磨性均很好	价格适中，较脆，易碎，低温冲击易开裂
不锈钢合金	高温时耐磨性明显优于超高分子量聚乙烯	造价相对较高，耐腐性较差

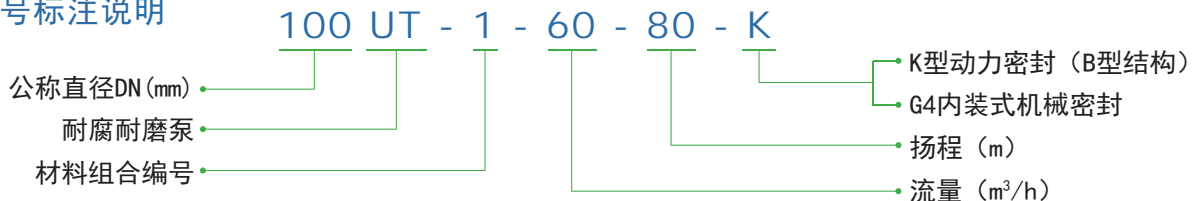
2.2.4 UT泵将原有耐腐耐磨泵的前泵盖、后泵盖制作成分体结构，将磨损较大的前泵盖、后泵盖和磨损相对较小的泵壳分开制作。由于泵盖、叶轮可采用多种耐磨衬里材料，使易损件的更换维修周期延长一倍多，同时由于本公司生产的该系列泵采取的密封结构为B型双级副叶轮结构K型动力密封，密封寿命为普通K型动力密封的一到三倍，如用户在密封结构上要求选用内装式机械密封，可选用本公司专利技术生产的G4型抗结晶、抗颗粒密封。

2.3 适用范围

适用各种酸、碱腐蚀性浆液的输送，浆体浓度 $\leq 35\%$ ，使用温度 $-20\sim 105^{\circ}\text{C}$ 。

三、型号标注及材料配置

3.1 型号标注说明



3.2 材料组合编号表

编号	材质	泵壳	前泵盖	后泵盖	叶轮
1	耐腐耐磨 工程塑料 U00	耐腐耐磨	耐磨陶瓷/U00/ZG	耐磨陶瓷/U00/ZG	U00
11			耐磨陶瓷/U00/ZG	耐磨陶瓷/U00/ZG	耐磨陶瓷
2			U00/ZG	U00/ZG	U00
3			刚玉陶瓷/U00/ZG	刚玉陶瓷/U00/ZG	U00
33			刚玉陶瓷/U00/ZG	刚玉陶瓷/U00/ZG	刚玉陶瓷
4			碳化硅陶瓷/U00/ZG	碳化硅陶瓷/U00/ZG	U00
44			碳化硅陶瓷/U00/ZG	碳化硅陶瓷/U00/ZG	碳化硅陶瓷
5			不锈钢合金/U00/ZG	不锈钢合金/U00/ZG	U00
55			不锈钢合金/U00/ZG	不锈钢合金/U00/ZG	不锈钢合金
6			耐磨陶瓷/ZG	耐磨陶瓷/ZG	耐磨陶瓷/ZG

注：对材料配置有特殊要求时请与本公司联系。

推荐几种材料组合配置：（参照上表材料组合编号优选方案如下）

- 1：价格适中
- 2：使用温度较低时 ($\leq 85^{\circ}\text{C}$)
- 5、55：使用温度较高
- 6：价格适中，B型密封结构陶瓷泵

3.3 新材料“U00”介绍

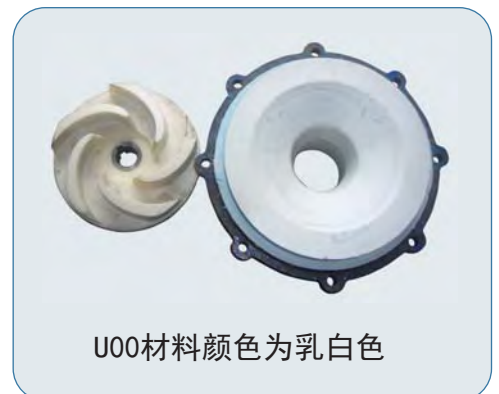
衬里专有材料，耐腐耐磨改性超高分子量聚乙烯——U00，主要优势为内衬“U00”材料的泵的抗磨性提高一倍以上，在磨蚀严重的岗位上使用，寿命长，效果尤为明显。

“U00”材料的泵只是材质的改变，与原有各类泵的组件尺寸、安装要求、安装方法相同，无其它特别要求。

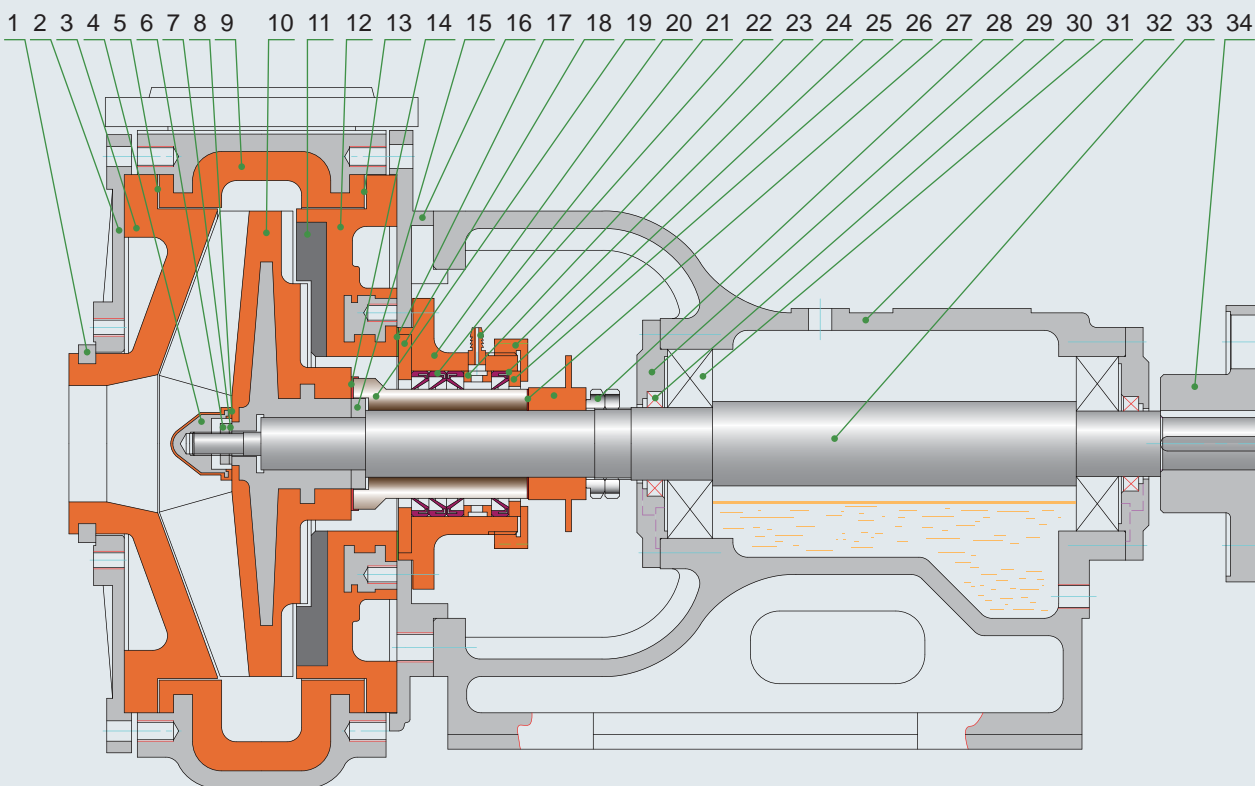
“U00”材质的泵为本公司发明——独家生产！

“U00”材料的泵特别适用的岗位：

磨蚀性严重的岗位；原用超高分子量聚乙烯泵寿命不长，效果不好的岗位；例如：锌、铜、镍、钴冶炼的浸出料浆泵、压滤泵、钛白粉生产的料浆泵、磷复肥料浆泵、环保脱硫排渣泵、其它各类矿浆泵等。



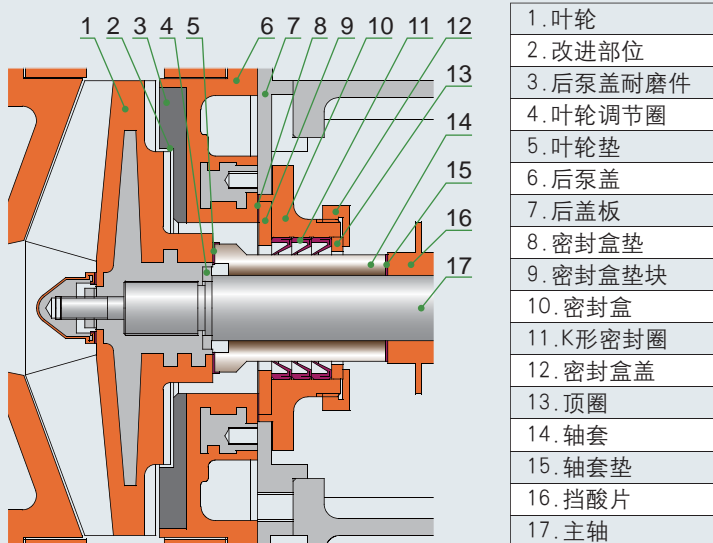
四、泵的结构简图



1. 进口哈夫环	7. 华司	13. 后泵盖垫	19. 轴套	25. O形密封圈	31. 轴承
2. 前盖板	8. 锁紧螺母L垫	14. 叶轮垫	20. 密封盒	26. 顶圈	32. 轴承座
3. 前泵盖	9. 泵壳	15. 叶轮调节圈	21. K形密封圈	27. 轴套垫	33. 主轴
4. 锁紧螺母	10. 叶轮	16. 后盖板	22. 冷却水嘴	28. 主轴拼帽	34. 联轴器
5. 前泵盖垫	11. 后泵盖耐磨件	17. 密封盒垫	23. 水封环	29. 轴承侧盖	
6. 防转螺母	12. 后泵盖	18. 密封盖垫块	24. 密封盒盖	30. 轴承油封	

五、密封结构简图

5.1 B型结构K型动力密封

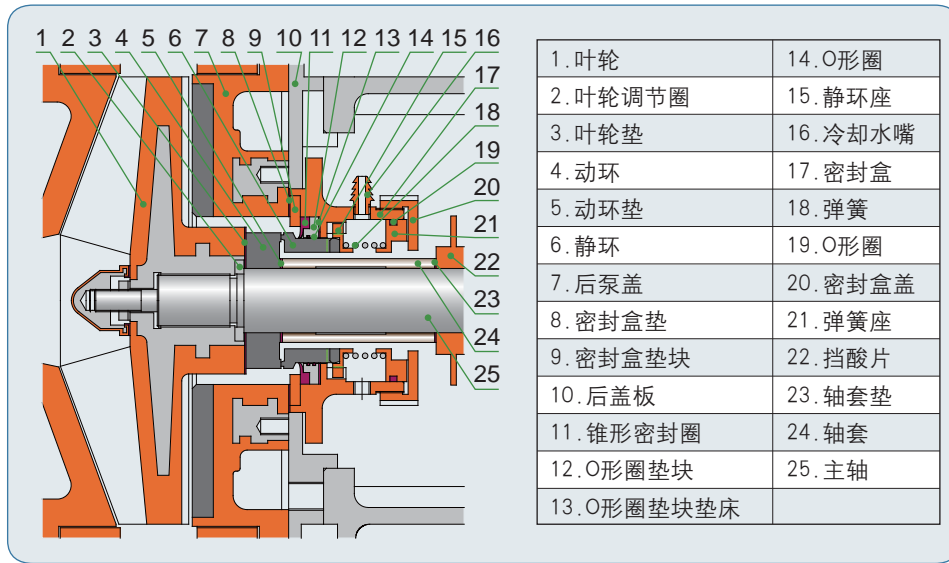


1. 叶轮
2. 改进部位
3. 后泵盖耐磨件
4. 叶轮调节圈
5. 叶轮垫
6. 后泵盖
7. 后盖板
8. 密封盒垫
9. 密封盒垫块
10. 密封盒
11. K形密封圈
12. 密封盒盖
13. 顶圈
14. 轴套
15. 轴套垫
16. 挡酸片
17. 主轴

工作原理 该密封主要由叶轮副叶片与橡胶密封圈组成。工作时由于副叶片旋转产生的离心力使密封腔处于负压状态，从而阻止液体向外泄漏；密封圈的唇口因负压而松开，与轴套产生一定间隙，减少磨损，延长了使用寿命。停机时密封腔由负压转为正压，密封圈的唇口在压力作用下紧紧包住轴套，从而达到密封目的。若允许冷却水渗入介质内，可选用带冷却水K型动力密封，延长密封圈的使用寿命（结构简图见上方）。该密封圈采用氟橡胶制成，主要适用于输送含固体颗粒的料浆、含杂质的污水等腐蚀性介质。

B型结构改进部位见左侧简图序号2，叶轮改进后分为台阶式二级副叶片，后泵盖相对应有凹进的台阶，进一步阻断流体压力对轴密封的影响，延长其使用寿命。

5.2 G4型抗颗粒机械密封



G4型机械密封是本公司自行设计的一种抗颗粒泵用机械密封，由对原G3型机械密封挡砂K形圈部位的进一步改良而来，性能更加稳定可靠。密封的动、静环均由碳化硅或硬质合金制成，可用于输送含大量颗粒的腐蚀性液体。该密封和同类内装式机械密封相比，静环与密封盒之间设置了挡砂圈，硬颗粒不能进入静环与密封盒之间的间隙中，使静环前后位移自如，克服了原有耐颗粒密封的“卡砂”失效的缺点。**G3、G4密封均为本公司专利技术。**

六、性能参数表

序号	型号	流量 (m³/h)	扬程 (m)	转速 (r/min)	功率 (kw)		进出口直径 (mm×mm)
					轴功率	配备电机	
1	65UT-1-30-32-K	30	32	2900	6.5	7.5	65×50
2	65UT-1-30-20-K	30	20	2900	5.1	5.5	
3	65UT-1-10-50-K	10	50	2900	5.1	7.5	
4	65UT-1-20-50-K	20	50	2900	8.7	11	
5	65UT-1-30-50-K	30	50	2900	12	15	
6	65UT-1-30-15-K	30	15	1450	5.1	5.5	
7	65UT-1-20-25-K	20	35	1450	3.16	4	
8	65UT-1-20-30-K	25	35	1450	3.98	5.5	
9	65UT-1-30-30-K	30	30	1450	5.72	7.5	
10	80UT-1-40-20-K	40	20	2900	5.8	7.5	
11	80UT-1-45-35-K	45	35	2900	10.8	11	
12	80UT-1-45-50-K	45	50	2900	14.8	15	
13	80UT-1-50-30-K	50	30	2900	10.2	11	
14	80UT-1-60-25-K	60	25	1450	9.4	11	
15	80UT-1-60-20-K	60	20	1450	7.5	11	
16	80UT-1-60-15-K	60	15	1450	6.2	7.5	
17	80UT-1-50-30-K	50	30	1450	9.3	11	
18	80UT-1-50-25-K	50	25	1450	8.6	11	
19	80UT-1-50-20-K	50	20	1450	6.9	7.5	
20	80UT-1-45-32-K	45	32	1450	9	11	100×80
21	80UT-1-45-25-K	45	25	1450	7.8	11	
22	80UT-1-45-20-K	45	20	1450	6.2	7.5	
23	80UT-1-30-35-K	30	35	1450	6.5	7.5	
24	80UT-1-30-38-K	30	38	1450	7.1	11	
25	100UT-1-60-30-K	60	30	2900	17.5	15	
26	100UT-1-80-30-K	80	30	2900	21	22	
27	100UT-1-100-27-K	100	27	2900	21	22	
28	100UT-1-120-40-K	120	40	2900	28.5	30	
29	100UT-1-40-36-K	40	36	1450	9	11	
30	100UT-1-45-32-K	45	32	1450	9	11	
31	100UT-1-50-30-K	50	30	1450	9.3	11	
32	100UT-1-55-28-K	55	28	1450	9.6	11	
33	100UT-1-60-25-K	60	25	1450	9.3	11	
34	100UT-1-60-32-K	60	32	1450	12	15	
35	100UT-1-70-25-K	70	25	1450	10.9	15	
36	100UT-1-70-30-K	70	30	1450	13.1	15	
37	100UT-1-80-30-K	80	30	1450	15	18.5	
38	100UT-1-80-25-K	80	25	1450	12.5	15	

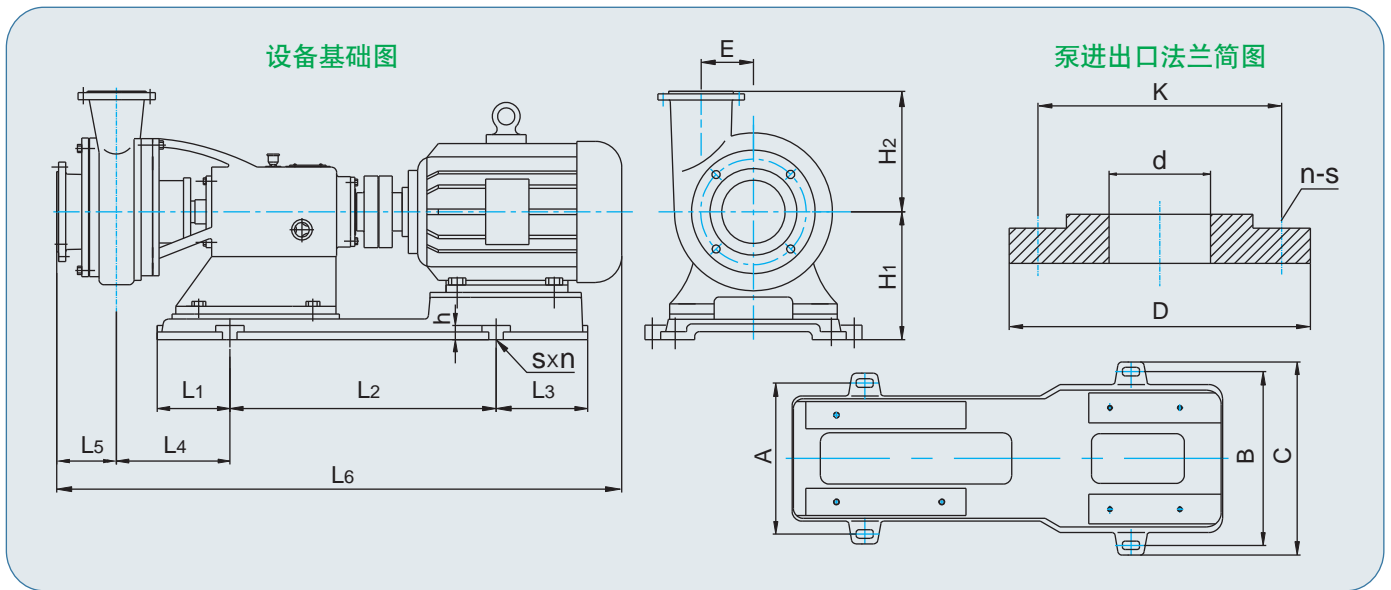
序号	型号	流量 (m ³ /h)	扬程 (m)	转速 (r/min)	功率 (kw)		进出口直径 (mm×mm)
					轴功率	配备电机	
39	100UT-1-80-20-K	80	20	1450	10	11	100×80
40	100UT-1-90-35-K	90	35	1450	19.7	22	
41	100UT-1-90-40-K	90	40	1450	25	30	
42	125UT-1-140-35-K	140	35	1450	30.7	37	
43	125UT-1-140-30-K	140	30	1450	26.3	30	
44	125UT-1-140-25-K	140	25	1450	24.3	30	
45	125UT-1-140-20-K	140	20	1450	19.4	22	
46	125UT-1-130-35-K	130	35	1450	28.4	30	
47	125UT-1-130-30-K	130	30	1450	24.4	30	
48	125UT-1-130-25-K	130	25	1450	20.3	22	
49	125UT-1-130-20-K	130	20	1450	18	22	
50	125UT-1-120-35-K	120	35	1450	26	30	
51	125UT-1-120-30-K	120	30	1450	22.5	30	
52	125UT-1-120-25-K	120	25	1450	18.7	22	
53	125UT-1-120-20-K	120	20	1450	15	18.5	
54	125UT-1-110-35-K	110	35	1450	24.1	30	
55	125UT-1-110-30-K	110	30	1450	20.6	22	
56	125UT-1-110-25-K	110	25	1450	17.2	18.5	
57	125UT-1-110-20-K	110	20	1450	13.7	15	
58	125UT-1-100-35-K	100	35	1450	21.9	22	
59	125UT-1-100-30-K	100	30	1450	18.7	22	
60	125UT-1-100-25-K	100	25	1450	17.3	18.5	
61	125UT-1-100-20-K	100	20	1450	15.6	18.5	
62	125UT-1-60-26-K	60	26	980	9.7	11	
63	125UT-1-70-20-K	70	20	980	8.7	11	
64	125UT-1-80-15-K	80	15	980	7.5	11	
65	125UT-1-48-16-K	48	16	720	4.8	5.5	
66	125UT-1-60-12-K	60	12	720	4.5	5.5	
67	125UT-1-130-55-K	130	55	1450	44.7	55	
68	125UT-1-130-50-K	130	50	1450	40.7	45	
69	125UT-1-130-45-K	130	45	1450	36.6	37	
70	125UT-1-130-40-K	130	40	1450	32.5	37	
71	125UT-1-120-60-K	120	60	1450	45	55	
72	125UT-1-120-55-K	120	55	1450	41	45	
73	125UT-1-120-50-K	120	50	1450	37.5	45	
74	125UT-1-120-45-K	120	45	1450	33.8	37	
75	125UT-1-120-40-K	120	40	1450	30	37	
76	125UT-1-110-60-K	110	60	1450	45.9	55	
77	125UT-1-110-55-K	110	55	1450	42.1	45	
78	125UT-1-110-50-K	110	50	1450	38.2	45	
79	125UT-1-110-45-K	110	45	1450	31	37	
80	125UT-1-110-40-K	110	40	1450	27.5	30	
81	125UT-1-100-65-K	100	65	1450	47.6	55	
82	125UT-1-100-60-K	100	60	1450	46.9	55	
83	125UT-1-100-55-K	100	55	1450	43	45	
84	125UT-1-100-50-K	100	50	1450	34.7	37	
85	125UT-1-100-45-K	100	45	1450	31.3	37	
86	125UT-1-100-40-K	100	40	1450	27.8	30	
87	125UT-1-90-65-K	90	65	1450	45.7	55	
88	125UT-1-90-60-K	90	60	1450	42.2	45	
89	125UT-1-90-55-K	90	55	1450	38.7	45	
90	125UT-1-90-50-K	90	50	1450	35.2	37	
91	125UT-1-90-45-K	90	45	1450	31.7	37	
92	125UT-1-90-40-K	90	40	1450	28.1	30	
93	150UT-1-148-11-K	148	11	980	13.6	15	
94	150UT-1-101-18-K	101	18	980	12.8	15	
95	150UT-1-80-11-K	80	11	980	8.9	11	
96	150UT-1-120-40-K	120	40	1450	33.6	37	
97	150UT-1-150-40-K	150	40	1450	42	45	
98	150UT-1-200-32-K	200	32	1450	43.4	45	
99	150UT-1-250-30-K	250	30	1450	41.5	45	
100	150UT-1-300-25-K	300	25	1450	42.3	45	

序号	型号	流量 (m ³ /h)	扬程 (m)	转速 (r/min)	功率 (kw)		进出口直径 (mm×mm)
					轴功率	配备电机	
101	150UT-1-AH-120-70-K	120	70	1450	45.8	55	150×125
102	150UT-1-AH-150-70-K	150	70	1450	58.9	75	
103	150UT-1-AH-180-70-K	180	70	1450	68.6	75	
104	200UT-1-215-10-K	215	10	980	15.6	18.5	200×150
105	200UT-1-210-14-K	210	14	980	18.4	18.5	
106	200UT-1-168-20-K	168	20	980	27	30	
107	200UT-1-320-24-K	320	24	1450	37.3	45	
108	200UT-1-350-20-K	350	20	1450	37.1	45	
109	200UT-1-400-18-K	400	18	1450	38.3	45	
110	200UT-1-500-12-K	500	12	1450	38.6	45	
111	200UT-1-320-32-K	320	32	1450	51.8	55	
112	200UT-1-350-28-K	350	28	1450	45.2	55	
113	200UT-1-400-25-K	400	25	1450	70	75	
114	200UT-1-250-45-K	250	45	1450	74	75	
115	200UT-1-300-38-K	300	38	1450	69.5	75	
116	200UT-1-350-34-K	350	34	1450	67.3	75	
117	200UT-1-AH-200-70-K	200	70	1450	76.3	90	
118	200UT-1-AH-280-70-K	280	70	1450	106.7	110	
119	200UT-1-AH-300-70-K	300	70	1450	114.3	132	
120	200UT-1-AH-350-70-K	350	70	1450	133.4	160	

注：1. 表中所示轴功率为测试清水 ($\gamma=1$) 时的轴功率；配备电机功率的选用 \geq 轴功率 $\times \gamma$ (物料比重)。
2. 更多规格参数请与本公司联系；我们可能随时更新该性能参数表，恕不另行通知。

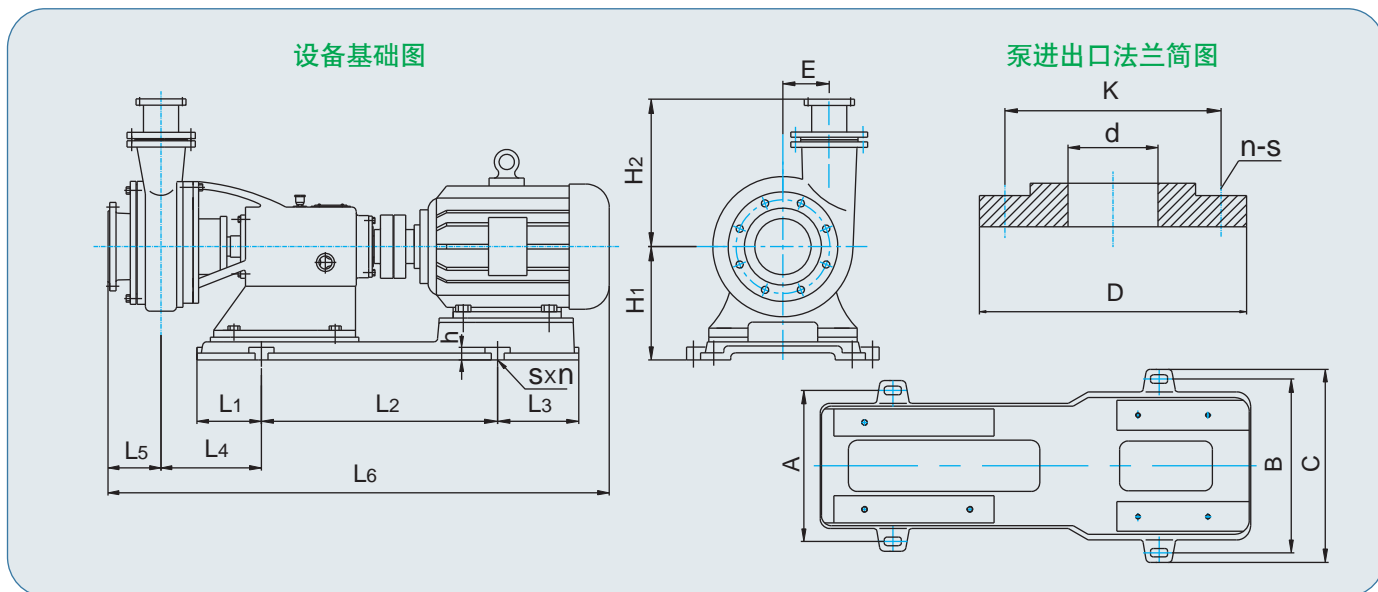
七、外型图及安装尺寸表

7.1 进出口无接管，出口在左侧 (进口DN65~100)



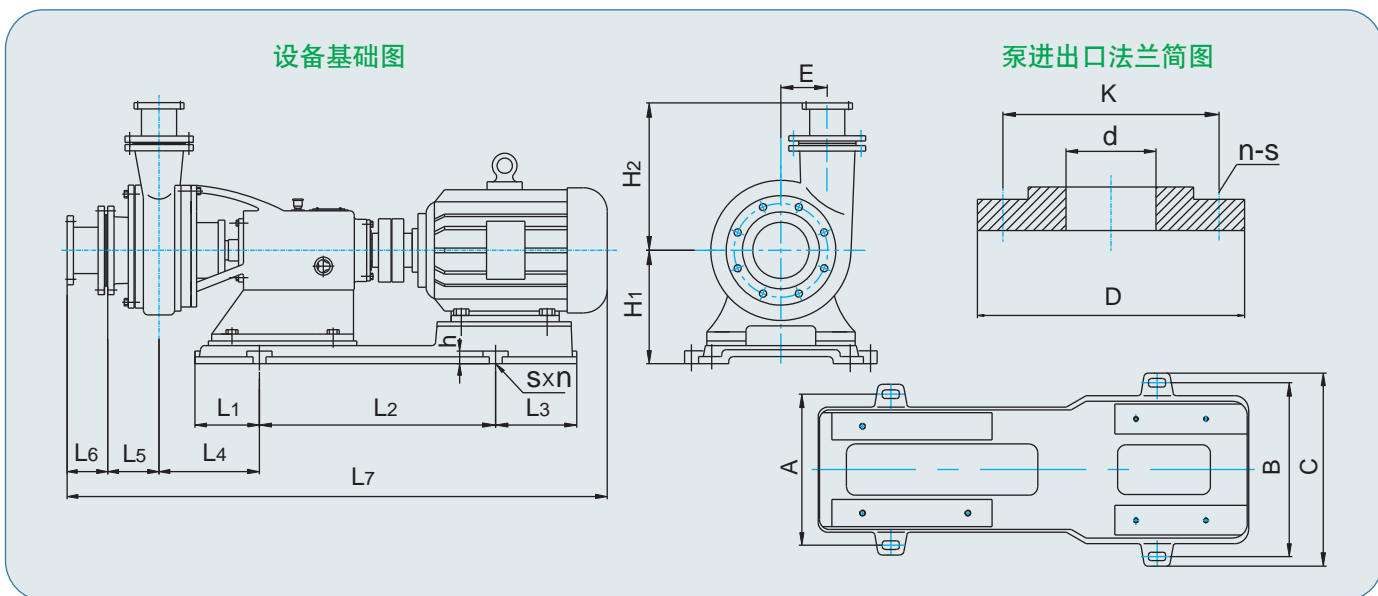
序号	型号	配套电机	A	B	C	E	H ₁	H ₂	L ₁	L ₂	L ₃	L ₄	L ₅	L ₆	h	sxn
1、2	65UT	5.5KW-2	320	320	380	115	208	175	160	400	160	270	140	1030	25	25×4
3	65UT	5.5~7.5KW-2	320	320	380	133	208	195	160	400	160	275	140	1035	25	25×4
4、5	65UT	11~15KW-2	320	370	435	133	222	195	165	525	165	275	140	1225	35	25×4
6	65UT	5.5KW-4	320	320	380	134	210	216	165	400	200	270	135	1095	25	20×4
7	65UT	4KW-4	320	320	380	166	208	230	160	400	160	278	134	1010	25	20×4
8、9	65UT	5.5~7.5KW-4	320	320	380	166	208	230	165	400	200	278	134	1120	25	20×4
10	80UT	7.5KW-2	320	320	380	133	208	195	160	400	160	280	140	1040	25	25×4
11~13	80UT	11~15KW-2	320	370	435	133	222	195	165	525	165	275	140	1235	35	25×4
25	100UT	15KW-2	410	460	530	140	280	200	190	705	190	325	145	1430	40	25×4
26、27	100UT	22KW-2	410	460	530	140	280	200	190	705	190	325	145	1515	40	25×4
28	100UT	30KW-2	395	485	555	140	305	200	210	670	210	355	145	1545	40	25×4

7.2 进口无接管，出口在右侧、有接管(进口DN80~125)



序号	型号	配套电机	A	B	C	E	H ₁	H ₂	L ₁	L ₂	L ₃	L ₄	L ₅	L ₆	h	sxn
14、15、17、18、20、21	80UT	11KW-4	460	460	530	187	300	365	210	800	210	316	135	1470	25	25x4
16、19、22、23	80UT	7.5KW-4	425	365	495	187	300	365	200	600	200	355	135	1275	25	25x4
29~33、39	100UT	11KW-4	460	460	530	200	300	390	210	800	210	300	150	1420	50	30x4
34~36、38	100UT	15KW-4	460	460	530	200	300	390	210	800	210	300	150	1470	50	30x4
37	100UT	18.5KW-4	460	460	530	200	300	390	210	800	210	320	150	1500	50	30x4
40	100UT	22KW-4	460	460	530	200	300	390	210	800	210	320	150	1530	50	30x4
42	125UT	37KW-4	420	586	670	200	335	390	250	840	190	350	150	1710	50	30x4
43、44、46、47、50、51、54	125UT	30KW-4	420	536	620	200	335	390	250	700	300	350	150	1630	50	30x4
45、48、49、52、55、58、59、	125UT	22KW-4	460	460	530	200	300	390	210	800	210	320	150	1635	50	30x4
53、56、60、61	125UT	18.5KW-4	460	460	530	200	300	390	210	800	210	320	150	1595	50	30x4
57	125UT	15KW-4	460	460	530	200	300	390	210	800	210	320	150	1565	50	30x4

7.3 进出口均有接管，出口在右侧(进口DN80~200)



序号	型号	配套电机	A	B	C	E	H ₁	H ₂	L ₁	L ₂	L ₃	L ₄	L ₅	L ₆	L ₇	h	sxn
24	80UT	11KW-4	510	510	580	240	395	450	250	850	165	378	155	150	1840	20	30x4
41	100UT	30KW-4	510	510	580	250	395	460	250	850	165	380	155	150	1865	20	30x4

序号	型号	配套电机	A	B	C	E	H ₁	H ₂	L ₁	L ₂	L ₃	L ₄	L ₅	L ₆	L ₇	h	sxn
67、71、76、84、76 81、82、87	125UT	55KW-4	510	660	745	250	422	460	260	1000	180	405	170	150	2070	20	30x4
68、72、73、77、78 83、88、89	125UT	45KW-4	510	610	700	250	422	460	260	935	205	390	170	150	1980	20	30x4
69、70、74、75、79 84、85、90、91	125UT	37KW-4	510	610	700	250	422	460	260	935	205	390	170	150	1950	20	30x4
80、86、92	125UT	30KW-4	510	510	580	250	395	460	250	850	165	393	170	150	1890	20	30x4
62~64	125UT	11KW-6	510	510	580	250	395	460	250	850	165	393	170	150	1840	20	30x4
65、66	125UT	5.5KW-8	510	510	580	250	395	460	250	850	165	393	170	150	1705	20	30x4
93、94	150UT	15KW-6	510	510	580	223	395	470	250	850	165	370	180	150	1830	20	30x4
95	150UT	11KW-6	510	510	580	223	395	470	250	850	165	370	180	150	1800	20	30x4
96	150UT	37KW-4	510	610	700	223	422	470	260	935	205	370	180	150	1970	20	30x4
97~100	150UT	45KW-4	510	610	700	223	422	470	260	935	205	370	180	150	2000	20	30x4
101	150UT-AH	55KW-4	510	660	745	272	422	500	260	1000	180	400	210	150	2100	20	30x4
102、103	150UT-AH	75KW-4	510	660	745	272	447	500	220	1000	350	350	210	150	2185	20	30x4
104、105	200UT	18.5KW-6	510	510	580	235	395	470	250	850	165	380	190	150	1915	20	30x4
106、107~110	200UT	30KW-6 45KW-4	510	610	700	235	422	470	250	935	205	390	190	150	2020	20	30x4
111、112	200UT	55KW-4	510	660	745	235	422	470	260	1000	180	390	190	150	2075	20	30x4
113~116	200UT	75KW-4	510	660	745	235	447	470	220	1000	350	340	190	150	2140	20	30x4
117	200UT-AH	90KW-4	770	770	840	310	655	540	570	1200	390	430	245	150	2590	25	30x4
118	200UT-AH	110KW-4	770	770	840	310	655	540	570	1200	530	430	245	150	2730	25	30x4
119、120	200UT-AH	132~160KW-4	770	770	840	310	655	540	570	1200	530	430	190	150	2860	25	30x4

注：1. 安装尺寸表中的序号与性能参数表中的序号一一对应，请参照查询。
2. 实际尺寸可能与该表数据有所出入，请以我公司最新的安装尺寸为准。

7.4 法兰连接尺寸表

d	25	32	40	50	65	80	100	125	150	200	250	300	350
D	115	140	150	165	185	200	220	250	285	340	395	445	505
K	85	100	110	125	145	160	180	210	240	295	350	400	460
n-s	4-Φ14	4-Φ18				8-Φ18			8-Φ22		12-Φ22		16-Φ22

注：本公司所有系列泵所配进出口法兰的公称压力均为1.0Mpa。标准代号为：法兰D-10 GB9116-88，D为公称通径。

八、启动、运行、维护及拆装程序说明

8.1 启动、运行及维护

8.1.1 运行前的检查

试运行前应先用手盘动联轴器或轴，检查转向是否正确，运转是否灵活，如盘不动或有异常声音，应及时检查，检查时先从外部用手检查联轴器是否水平，从轴承座上的油镜孔处查看润滑油的位置是否在油镜的中心线附近(太多应放掉一些，太少应加上一些)，边检查边盘动，如果问题依然存在，就要拆泵检查，(拆泵时请参照本说明书上的结构简图和拆装程序)清理异物，并和本公司联系协商解决方法。

8.1.2 开车步骤

- 将泵内灌满液体
- 及时打开进口阀门(如进口阀门为单向止回阀，就不需要人工操作)
- 接通电源
- 再打开出口阀门

8.1.3 运行

运行中如有异常声音，或有电机发热等不正常情况出现时，也应停机检查。

8.1.4 停机

- 先关闭出口处阀门
- 切断电源，并及时关闭进口处阀门；(如进口阀门为单向止回阀，就不需要人工操作)。

8.1.5 维护

- 轴承座内的润滑油应定期更换，正常情况六个月更换一次。
- 寒冷季节，停泵后若有结冰现象，应先接通密封处冷却水，必要时可加热水进去解冻，之后用手盘动联轴器，直到运转灵活，再按照启动步骤开车。
- 有冷却水装置的泵，开车前应先接通冷却水，泵正常运行时，可继续接通，若条件不允许也可停掉，冷却水的流量和压力都没有要求，自来水即可；
- 泵在关闭出口阀门时的运行称为闭压运行状态，全塑泵或衬塑泵的闭压运行时间应尽可能减短，常温介质以不超过5分钟为限，高温介质最好不要超过2分钟；
- 中分泵壳的泵，如进口150mm以上的泵，中分面处的密封塑料，因热胀冷缩尺寸有些变化，安装时应先将中分处的连接螺栓拧紧，再连接进口管路，以防中分面泄漏，此条对北方的用户尤其重要；
- 泵不能承受进出口管道的重量，进口管路越短越好，泵出口到阀门处的垂直高度应尽可能短；
- 保持电机上没有水迹，防止电机受潮。

8.2 拆装程序

拆装顺序：(参照本说明书P3页泵的结构简图)

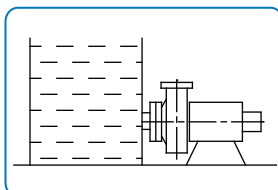
- 松开泵壳9与前盖板2的连接螺栓，取下进口哈夫环1，拆下前盖板2、前泵盖3、前泵盖垫5。
- 松开锁紧螺母4(左旋螺纹)，取下锁紧螺母L垫8；松开防转螺母6(左旋螺纹)，取下华司7；拆下叶轮10。
- 松开后盖板16与轴承座32的连接螺栓，拆下泵壳及密封组件。
- 松开密封盒20上的连接螺栓，拆下密封盒20、密封盒垫块18、密封盒垫17。
- 旋开密封盒盖24，取出顶圈26、K形密封圈21、水封环23、O形密封圈25。
- 松开泵壳9与后盖板16连接螺栓，拆下后盖板16、后泵盖12及后泵盖垫13。

安装顺序与拆卸顺序相反，需要注意的是：

- 将锁紧螺母拧紧后，检查叶轮与后泵盖之间的间隙，最佳间隙为2mm左右。如不合适，可通过使用不同厚度的叶轮调节圈来进行调整。
- 安装好泵盖后，检查泵盖与叶轮之间的间隙(从出口处往里看)，最佳间隙为2mm左右，高温介质用泵，最佳间隙为2.5mm左右。如不合适，可通过增减前泵盖垫来进行调整。
- 注意各部件间垫床的安装，不可遗漏。

注：G4型机械密封的拆装、维修请参照随机使用手册。

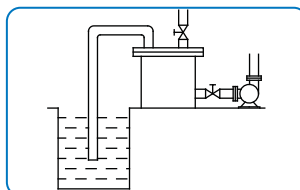
九. 在几种常见的槽位状况下、泵的安装示意及说明



A. 高位槽正压状态

特点说明：泵安装在储槽的底部，储槽内介质处于正压状态，泵进口处阀门打开时，储槽的液体能自流到泵腔中，**这是UT型耐腐蚀泵最理想的安装方式。**

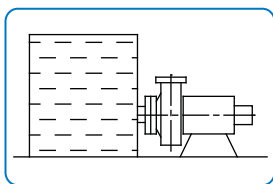
这是UT型耐腐蚀泵最理想的安装方式。



C. 低位槽不装底阀装虹吸桶状态

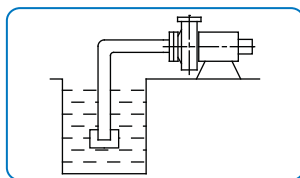
特点说明：泵安装在储槽的上部，在进口管道靠近泵进口处安装一帮助启动的虹吸桶，第一次启动泵之前需将虹吸桶中灌满液体，以后就不需要再灌，虹吸桶的制作可根据介质的不同

同选用相适应的材料和制造工艺，虹吸桶的制作要求就是密封性好，不能漏水漏气，虹吸桶大小的计算方法如下： $V=(3\sim5)\times\frac{\pi d^2}{4}\times L$
d: 进口管直径，L: 进口管总长，V: 虹吸桶容积，根据计算出的容积和现有材料的尺寸，再确定虹吸桶的直径和高度。



B. 高位槽负压状态

特点说明：泵安装在储槽的底部，密闭的储槽处于负压状态，这种状态选泵，必须弄清储槽中负压的确切数据，再和本公司联系，方可定型。



D. 低位槽装底阀状态

特点说明：泵安装在储槽的上部，进口管道底部需要安装底阀，每次启动泵之前，都须将泵腔内灌满液体，切不可开空车。

十、主要零部件(配)件

名称	材质	名称	材质	备注	名称	材质	备注
前泵盖	UHMWPE	轴套	Si3N4	或99瓷	密封盒垫	F26B	泵体与密封盒之间
泵壳	QT/UHMWPE	K形密封圈	F26B	每组3~4只	密封盒	玻璃钢	或QT/UHMWPE
叶轮	1Cr18Ni9/UHMWPE	锁紧螺母L垫	F26B	叶轮与锁紧螺母间	后泵盖	UHMWPE	镶嵌耐磨件
锁紧螺母	A3/UHMWPE	叶轮垫	F26B	叶轮与轴套之间			

本公司其它主要产品



UHB-UF全塑型耐腐耐磨泵



UHB-ZK耐腐耐磨砂浆泵



UHB-UM耐腐耐磨全塑泵



HFM压滤机专配泵



UHB-HM全塑型后吸式泵



FSZ耐腐耐磨自吸泵



FZB小型自吸泵



FS系列耐强腐蚀泵



FP系列耐腐全塑泵



RGB系列软管蠕动泵



UHB-Z脱硫循环泵



IHF氟塑料耐腐泵



钢衬聚氨酯渣浆泵



FSB系列全塑泵



YU系列耐腐耐磨液下泵、YUF浮动式液下泵(带搅拌)

钢衬A50新型耐腐耐磨管道

耐温 $\leq 120^{\circ}\text{C}$ ，
耐磨，适用输送
各类腐蚀性
料浆和清液。



安装车间局部场景



生产许可

生产许可证号：
XK06-003-00409



宜兴市宙斯泵业有限公司

地址：江苏省宜兴市丁蜀镇大浦工业集中区

电话：0510-87440001

邮编：214225

传真：0510-87448139